

ALKE^kERN

BLOC KOSMO R1



L'INNOVATION AU SERVICE DE L'ISOLATION

Bâtiments collectifs, tertiaires,
et maisons individuelles



RÉSISTANCE
THERMIQUE
R=1

RÉSISTANCE
AU FEU
REI 180

ENDUIT
OC3

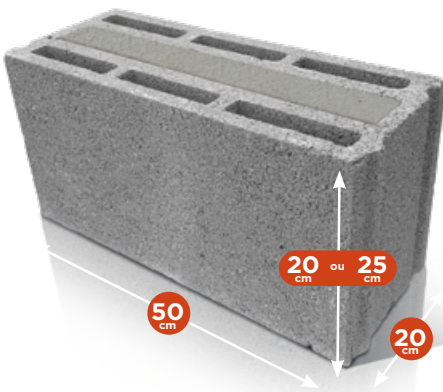
POSE
COLLÉE

BLOC KOSMO R1

UN BLOC À HAUTE PERFORMANCE THERMIQUE pour répondre aux exigences de la RE2020

Le bloc Kosmo R1 est un bloc isolant en béton de granulats courants à coller, destiné à la réalisation de maçonneries d'élevation extérieures et intérieures.

Qu'il s'agisse de bâtiments collectifs ou de maisons individuelles, le bloc Kosmo R1 est la solution répondant à l'ensemble des exigences constructives :



- **Résistance mécanique élevée** : $f_b = 8.9 \text{ MPa}$, $f_k = 5.1 \text{ MPa}$ en B60
- **Performance thermique optimisée** : isolant intégré (Mousse Airium)
- **Confort de l'habitat** : performance acoustique et qualité de l'air classée en **A+**
- **Tenue au feu** : conforme aux exigences réglementaires jusqu'à R+7 (3^e famille de bâtiment)
- **Le bloc Kosmo R1 est sous Avis technique n° 16/20-782_V1**
- **Maçonnerie isolante bas carbone** : FDES vérifiée n° 3-176:2019 = 14,5 kg éq. CO₂/m² (ID 12896)



HABITAT DURABLE

Durée de vie du bloc = 100 ans



HABITAT ÉCONOME

Économies à la construction et en usage



BIEN-ÊTRE

Confort optimal en été comme en hiver



COV

Classement à l'air A+

BÉTON

Granulats courants

DIMENSIONS (l x h x L)

20 × 20 × 50 cm
20 × 25 × 50 cm

RÉSISTANCE THERMIQUE

$R = 1 \text{ m}^2 \cdot \text{K/W}$

POIDS DU BLOC

19 kg (H20)
23,8 kg (H25)

ENDUIT

Monocouche OC3

CERTIFICATION



FDES VÉRIFIÉE



Empreinte carbone : 14,5 kg éq. CO₂/m²

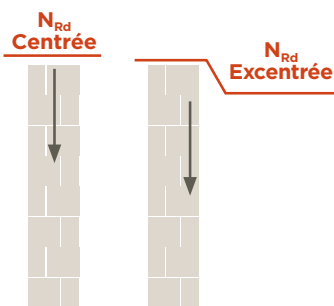
CARACTÉRISTIQUES MÉCANIQUES

(PV D'ESSAIS CSTC UNIQUEMENT POUR LES VALEURS FK (MPa))

Il revient au constructeur de s'assurer que la valeur de calcul à l'état limite ultime (ELU) de la charge verticale appliquée par mètre de longueur de mur (N_{Ed}) est inférieure à la valeur de calcul de la résistance aux charges verticales (N_{Rd}).

		B40	B60
Résistance mécanique	f_b (MPa)	5.4 en H20 / 5.9 en H25	8.1 en H20 / 8.9 en H25
	f_k (MPa)	3.1	5.1

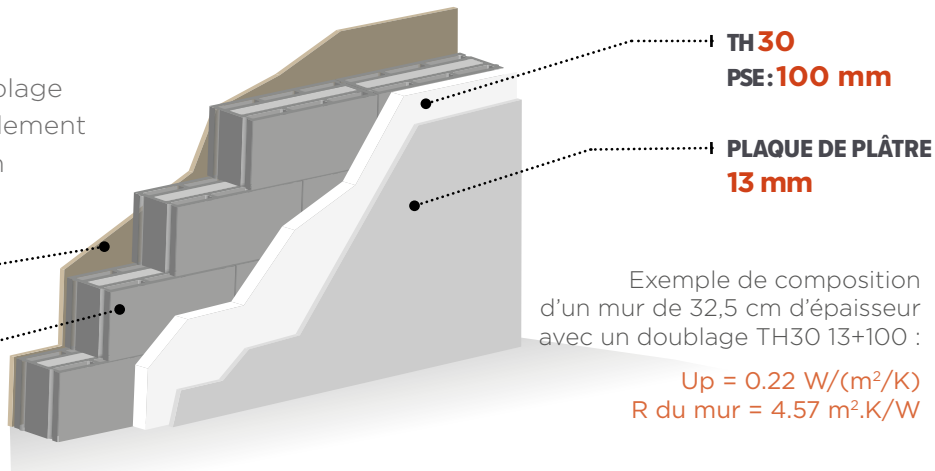
B40			B60		
Portée de plancher (m)	6	5.5	Portée de plancher (m)	6	5.5
Hauteur d'étage	3	2.5	Hauteur d'étage	3	2.5
\varnothing centrée	0.6025	0.6781	\varnothing centrée	0.6025	0.6781
\varnothing excentrée	0.55	0.6125	\varnothing excentrée	0.55	0.6125
si V_m	2.5	2.5	si V_m	2.5	2.5
N_{Rd} centrée (T/m)	14.9	16.8	N_{Rd} centrée (T/m)	24.6	27.7
N_{Rd} excentrée (T/m)	13.6	15.2	N_{Rd} excentrée (T/m)	22.4	25.0
si V_m	2	2	si V_m	2	2
N_{Rd} centrée (T/m)	18.7	21.0	N_{Rd} centrée (T/m)	30.7	34.6
N_{Rd} excentrée (T/m)	17.1	19.0	N_{Rd} excentrée (T/m)	28.1	31.2



Exemples de valeurs de calcul selon l'Eurocode 6 de la résistance aux charges verticales d'un mur de maçonnerie composé de blocs B40 ou B60.

RÉSISTANCE THERMIQUE DU MUR

Le bloc Kosmo R1, associé à un doublage isolant, permet de répondre favorablement aux contraintes de la réglementation thermique en cours.



ENDUIT
15 mm

BLOC CONFORT R1
 $R = 1 \text{ m}^2.\text{K}/\text{W}$

Paroi	Résistance thermique de la paroi en $\text{m}^2.\text{K}/\text{W}$	Coefficient surfacique en $\text{W}/(\text{m}^2.\text{K})$
Enduit + Kosmo R1 + doublage isolant 100+13 th 30	$R = 4.57$	$U_p = 0.22$
Enduit + Kosmo R1 + doublage isolant 120+13 th 30	$R = 5.23$	$U_p = 0.19$
Enduit + Kosmo R1 + doublage isolant 140+13 th 30	$R = 5.90$	$U_p = 0.17$

TRAITEMENT DES DÉPERDITIONS THERMIQUES

Combinée aux planelles isolantes, la solution constructive Kosmo R1 assure un traitement efficace des ponts thermiques.

Alkern dispose de 2 familles de planelles isolantes :

Zone non sismique

Zone sismique

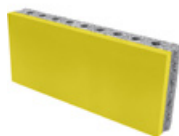
Ruptherm

Isopanel I

Isopanel

Isopanel SI

Isopanel S



COLLECTIF R +4

PLANCHER HAUT + RUPTHERM*
 $\psi = 0.42 \text{ W}/(\text{m}.\text{K})$

PLANCHER INTERMEDIAIRE + ISOPLANEL I*
 $\psi = 0.38 \text{ W}/(\text{m}.\text{K})$

PLANCHER BAS ISOLÉ SOUS CHAPE + ISOPLANEL*
 $\psi = 0.08 \text{ W}/(\text{m}.\text{K})$

* Calculs donnés à titre d'exemples en dalle pleine de 20 cm. Se référer à l'AT pour d'autres configurations

PLANCHER INTERMEDIAIRE + ISOPLANEL I*
 $\psi = 0.38 \text{ W}/(\text{m}.\text{K})$

PLANCHER BAS AVEC ENTREVOUS + RUPTHERM*
 $\psi = 0.30 \text{ W}/(\text{m}.\text{K})$



MAISON INDIVIDUELLE

Les planelles isolantes Isopanel et Ruptherm sont sous **Avis Technique** n° 16/15-706_V1, et possèdent le **certificat**  ⁽¹⁾



⁽¹⁾ Pour murs en maçonnerie et éléments connexes, <https://evaluation.cstb.fr>, se référer au certificat pour les caractéristiques certifiées, disponible sur notre site internet

RÉSISTANCE AU FEU

Le bloc Kosmo R1 répond aux exigences réglementaires relatives à la tenue au feu pour les 3 premières familles de bâtiments d'habitation.



B40 : **REI 30** (hauteur mur jusqu'à 3m, charge de l'essai 125 kN/m, enduit et doublage **PSE 100+13**) (extension de classement du PV n°RS19-050)
B60 : **REI 30** (hauteur mur jusqu'à 3m, charge de l'essai 187 kN/m, enduit et doublage en **fibres de bois** sur ossature 100+13) (Extension de classement n°23/3 du PV n°RS23-006)



B60 : **REI 45** (hauteur mur jusqu'à 3m, charge de l'essai 187 kN/m, enduit et doublage **PSE 100+13**) (PV n° RS18-048B)



B60 : **REI 60** (hauteur mur jusqu'à 2,6m, charge de l'essai 170 kN/m, enduit et **Aeroblue® + doublage PSE 100+13**) (Extension de classement du PV n°RS22-002)



B60 : **REI 90** (hauteur mur jusqu'à 2,6m, charge de l'essai 80 kN/m, enduit et **doublage PSE 100 + 13**) (PV n°RS19-027)



B60 : **REI 180** (hauteur mur jusqu'à 3m, charge de l'essai 187 kN/m, enduit et doublage : LDR de 100 + 10) (PV n°RS19-017/B)

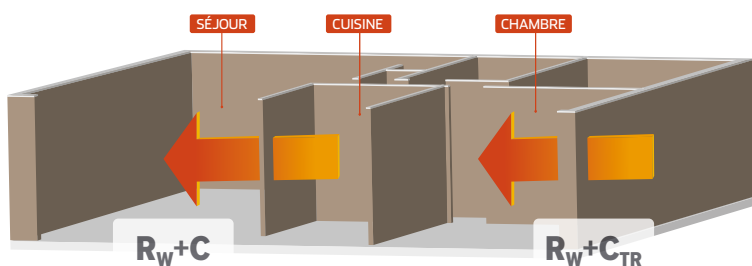


Comme indiqué dans l'AT n°16/20-782_V1, il convient au concepteur de l'ouvrage de vérifier que pour les murs de bâtiments soumis à exigences réglementaires en matière de résistance au feu,

la charge verticale N_{Ed} * pondérée par le coefficient η_{fi} appliquée sur un mur de maçonnerie, doit être inférieure ou égale à la valeur de la charge retenue dans le Procès-Verbal de résistance au feu. On prendra par défaut $\eta_{fi} = 0,7$. En outre, la hauteur maximale du mur est limitée à la valeur indiquée dans ce Procès-Verbal.

* $N_{Ed} \leq \text{Charge PV Feu} / 0,7$

AFFAIBLISSEMENT ACOUSTIQUE



Rapports d'essais n° AC-19-001-02 et AC-19-001-04

R_w+C

46 dB pour un mur nu
55 dB avec doublage PSE 100 mm
67 dB avec doublage laine minérale 100 mm

R_w+C_{TR}

44 dB pour un mur nu
48 dB avec doublage PSE 100 mm
61 dB avec doublage laine minérale 100 mm

UNE ISOLATION SAIN ET 100% MINÉRALE

Airium™ est la mousse minérale isolante développée par le Groupe LafargeHolcim.

Airium™ est un isolant sain (zéro COV), sûr (résistant au feu) et durable (avec une durée de vie égale au béton),

Kosmo R1 est une solution 100% recyclable avec des émissions de CO₂ réduites, **empreinte carbone sur total cycle de vie de 14,5 kg éq. CO₂/m²**.



UNE SOLUTION RESPECTUEUSE DE L'ENVIRONNEMENT



- **100% recyclable**
- **Aucune cuisson à la fabrication** : blocs pressés à froid et séchés naturellement
- **90% d'économie d'eau sur chantier** grâce à la pose collée
- **Réduction des émissions de CO₂** : 40% de rotation de camions en moins*

* Par rapport à une pose traditionnelle sur un chantier type de 1 000 m²



PALETTISATION / ACCESSOIRES

1 - PALETTE BLOCS STANDARDS, TABLEAUX ET DEMI-TABLEAUX - HAUTEUR 20



49 blocs standards 7 blocs tableau 14 blocs demi-tableau

Code article : **060016** pour le B40 / **060024** pour le B60

lxhL	Nbre de blocs / palette	Poids / palette
20x20x50 cm	70	1340 kg

2 - PALETTE ANGLES - HAUTEUR 20



70 blocs d'angle

Code article : **060023**

lxhL	Nbre de blocs / palette	Poids / palette
20x20x50 cm	70	1330 kg

3 - PALETTE CHÂINAGES HORIZONTAUX - HAUTEUR 20



60 blocs de chaînage

Code article : **060066**

lxhL	Nbre de blocs / palette	Poids / palette
20x20x50 cm	60	1080 kg

1B - PALETTE BLOCS STANDARDS, TABLEAUX ET DEMI-TABLEAUX - HAUTEUR 25



42 blocs standards 6 blocs tableau 12 blocs demi-tableau

Code article : **060035** pour le B40 / **060027** pour le B60

lxhL	Nbre de blocs / palette	Poids / palette
20x25x50 cm	60	1458 kg

2B - PALETTE ANGLES - HAUTEUR 25



60 blocs d'angle

Code article : **060033**

lxhL	Nbre de blocs / palette	Poids / palette
20x25x50 cm	60	1380 kg

3B - PALETTE CHÂINAGES HORIZONTAUX - HAUTEUR 25



100 blocs de chaînage

Code article : **060076**

lxhL	Nbre de blocs / palette	Poids / palette
20x25x25 cm	100	912 kg

POSE COLLÉE

- **Délai de chantier plus court** : gain de 30% de productivité.
- **Des chantiers plus propres** : poste de travail moins encombré, moins de gravats, aucune chute de mortier, meilleure gestion des déchets.
- **Limitation des nuisances sonores** par l'absence de bétonnière.
- **Fiche technique, conseils de pose et vidéos disponibles sur le site www.alkern.fr.**



Rouleau



Alkercol



Alkercol S



Seau



Alkerspeed

(2) Les blocs U de hauteur 20 cm peuvent exister pour zones sismiques en fonction des usines de départ

(3) Pour mortiers et produits connexes, <https://evaluation.cstb.fr>, se référer au certificat pour les caractéristiques certifiées, disponible sur notre site internet

Alkern et vous, UN PARTENARIAT EN BÉTON !



**FABRIQUÉ
EN FRANCE**



+ DE 2 BLOCS BÉTON
fabriqués par seconde



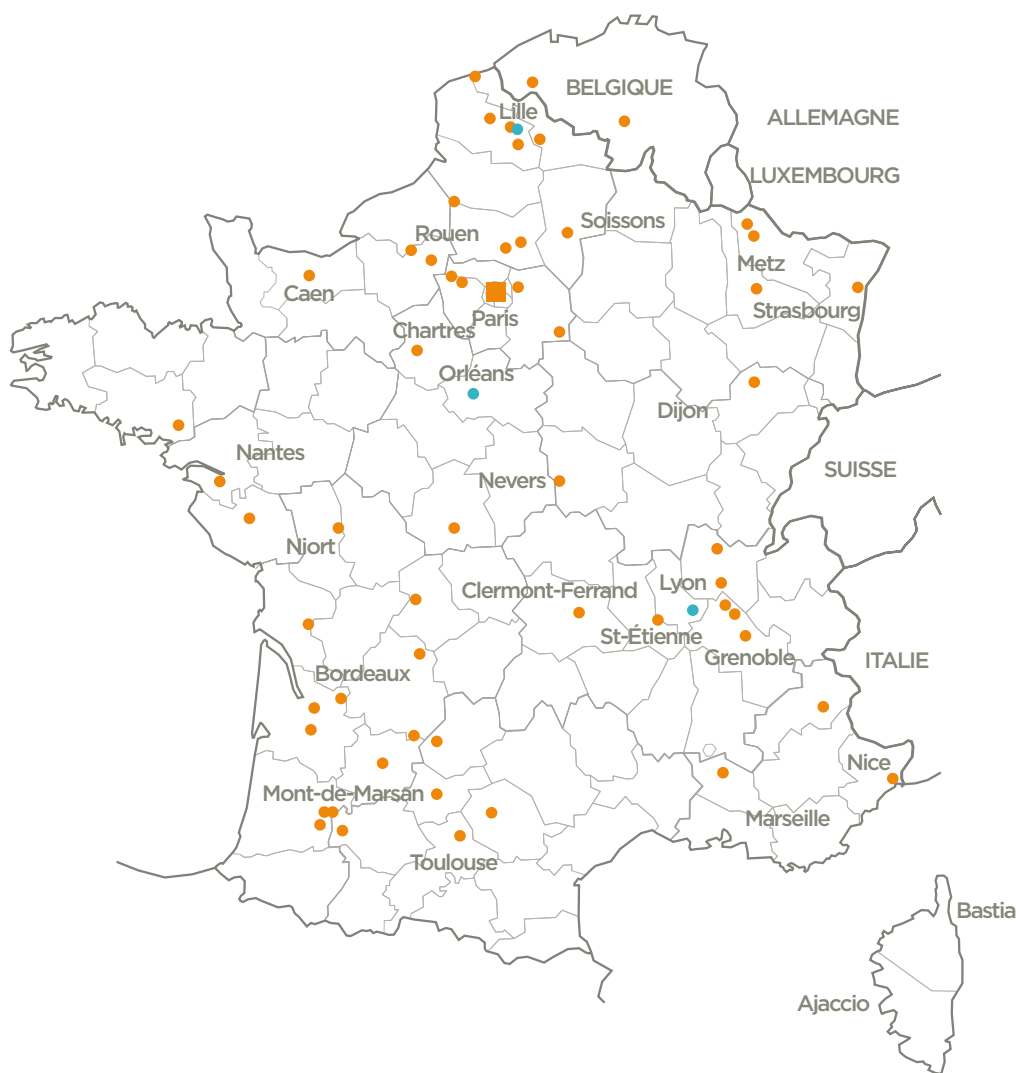
54 USINES
en France
et en Belgique



+ DE 240 MILLIONS
de chiffre d'affaires
en 2022



1 000
collaborateurs



**POUR NOUS
CONTACTER :**

Email :
info@alkern.fr

Site internet :
www.alkern.fr

Téléphone :
0806 808 850

POURQUOI FAIRE APPEL À ALKERN ?

- **Plus de 50 ans d'expérience** dans la fabrication de produits préfabriqués en béton.
- **Un savoir-faire** depuis la voirie, l'assainissement, le mobilier urbain jusqu'à l'univers du bâtiment et de l'aménagement extérieur.
- **Nos équipes à vos côtés** : du technico-commercial à notre maçon démonstrateur, en passant par les Bureaux d'Études.
- **Des outils à votre disposition** : guides de mise en œuvre, calcul de Psi (psialademande@alkern.fr)...
- **Nos solutions** respectueuses de l'environnement, **100% recyclables**.
- **Notre innovation** au service de vos projets.
- **Notre engagement qualité** pour votre sérénité.

