



FABRIQUÉ
EN FRANCE

DESCRIPTION

Pour aménager une place de village ou votre jardin, la fontaine Mini Village, en pierre reconstituée, est idéale pour créer une ambiance reposante et détendue.

CARACTÉRISTIQUES

| | |
|----------------------|------------|
| LARGEUR : | 120 cm |
| HAUTEUR : | 108 cm |
| PROFONDEUR : | 120 cm |
| POIDS : | 280 kg |
| UTILISATION : | EXTÉRIEURE |

+ PRODUITS

- Esprit traditionnel avec son aspect pierre vieillie.
- Entretien facile.

COMPOSITION

La fontaine est équipée de 2 demi-bassins, 1 base colonne, 1 boisseau bec verseur, 1 chapeau colonne et 4 becs verseurs. Elle vous est fournie sans pompe.

COLORIS



Ton pierre

ENTRETIEN

Pour une meilleure durabilité des produits, il est conseillé de renouveler un traitement hydrofuge tous les 3 ans.

Un nettoyage et un lavage au jet d'eau sont recommandés (pas de nettoyage haute pression). N'oubliez pas de couper l'arrivée d'eau et de vidanger le circuit avant les grands froids.

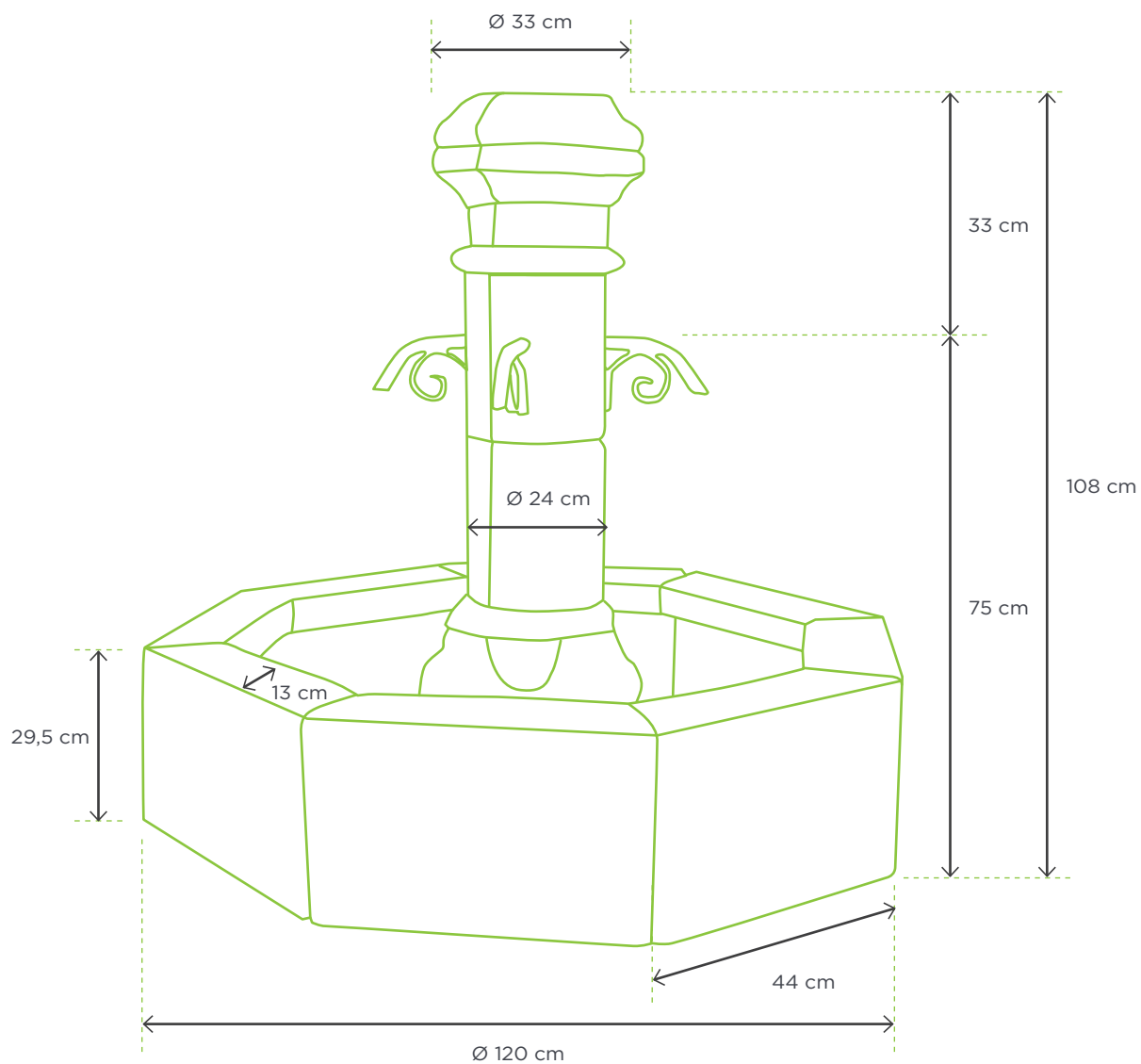


CONDITIONNEMENT

FONTAINE MINI VILLAGE

| Désignation | Poids (kg) | Conditionnement / unité | Coloris | Code article |
|---|------------|-------------------------|------------|--------------|
| Fontaine Dimensions : 120 x 120 x 108 cm 2 demi-bassins + 1 base colonne + 1 boisseau bec verseur + 1 chapeau + 4 becs verseurs (livrée sans pompe) | 280 | 2 | Ton Pierre | 570022 |

DIMENSIONS



MONTAGE

Retrouvez les informations de montage en détail dans la notice dédiée. ►

