



ALKERN

AMÉNAGEMENT URBAIN 2025

TOUT POUR AMÉNAGER LA VILLE

DES SOLUTIONS POUR LA VOIRIE,
LE MOBILIER URBAIN ET LA SÉCURITÉ PASSIVE



www.alkern.fr

CHOISIR

un produit **ALKERN**, c'est adopter un matériau durable pour une réalisation respectueuse de l'environnement.

Parce que l'aménagement urbain est une priorité pour les collectivités, Alkern a développé une gamme complète de produits de sécurité passive (blocs, ralentisseurs, îlots, giratoires...) et de mobilier urbain (bancs, tables de ping-pong, jardinières...) adaptée aux besoins des villes.

Notre expérience de plus de 50 ans dans la fabrication de produits en béton préfabriqué nous permet de vous garantir des produits de qualité, durables, résistants aux dégradations, faciles à manœuvrer et rapidement livrés grâce à nos produits standards.

Parce que le béton est durable (durée de vie: 100 ans), 100% minéral et recyclable, il est souvent choisi par les collectivités.

Nos produits sont conformes à la norme NF EN 13198 - "Produits préfabriqués en béton - Mobilier urbain et de jardin" qui valide leurs classes de résistance et d'exposition.

Selon vos besoins, nos produits de mobilier urbain en béton sont conçus avec une classe d'exposition adaptée afin de résister efficacement aux sollicitations rencontrées lors de leur utilisation selon la norme NF EN 206 (agressions climatiques, gel et sels de déverglaçage ou encore agressions liées au bord de mer). La certification QUALIF-IB apporte la preuve indiscutable qu'un produit est conforme à des caractéristiques de sécurité et/ou de qualité définies dans le référentiel de certification correspondant.

Nos produits identifiés avec le logo QUALIF-IB font partie d'une démarche volontaire de vérification de leur qualité par un organisme tiers (consultez et téléchargez les certificats sur notre site internet).



FABRIQUÉ
EN FRANCE

FABRIQUÉ PRÈS DE CHEZ VOUS !

Nos produits préfabriqués en béton sont fabriqués nos usines en France, près de vos chantiers, avec des matières premières 100% minérales, provenant de carrières à proximité et une main d'œuvre locale. En choisissant un produit béton, vous favorisez l'économie locale et optez pour un produit 100% recyclable en fin de vie.

Les avantages du béton pour votre aménagement extérieur



Résistant au gel, aux autres aléas climatiques (le soleil, la grêle ou la pluie) et aux variations de température (le froid et la chaleur).



Antidérapant, donc idéal pour l'extérieur et les abords de points d'eau.



Durable, le béton ne se dégrade pas au fil du temps.



L'inertie thermique du béton en fait un matériau confortable en été comme en hiver.



Facile d'entretien.



Bas carbone
Sans cuisson, le béton est un matériau à faible impact carbone.



Protection anti-skate



Votre partenaire pour un mobilier urbain personnalisé

Alkern, votre allié privilégié dans la conception et la réalisation de mobilier urbain sur mesure. Forts de notre expertise dans la fabrication de produits préfabriqués en béton, nous nous engageons à collaborer étroitement avec vous pour créer des aménagements urbains uniques qui répondent à vos besoins spécifiques.

Nous croyons fermement que chaque projet mérite une attention particulière, c'est pourquoi nous nous engageons à fournir des solutions sur mesure qui s'intègrent harmonieusement à l'environnement urbain et répondent aux besoins uniques de nos clients.

Que vous ayez besoin d'ajustements mineurs tels que des accessoires ou des configurations personnalisées d'assises, ou que vous recherchiez un design complètement spécifique, notre équipe de support technique est là pour vous aider à concrétiser votre vision.

Avec notre expertise et notre engagement envers l'innovation, nous sommes prêts à relever tous les défis pour vous offrir un mobilier urbain qui allie fonctionnalité, durabilité et esthétique.

Rejoignez-nous dans notre mission de façonner un avenir urbain inspirant et fonctionnel.

CHOISISSEZ L'ESTHÉTIQUE ADAPTÉE À VOS PROJETS URBAINS

Pour découvrir les
nuances disponibles
pour chaque article,
consultez les
descriptions détaillées
des finitions dans
notre catalogue.

Explorez notre gamme
dès maintenant et
trouvez la finition
parfaite pour donner
vie à votre prochain
projet urbain.

NUANCIER DE

L'aspect esthétique d'un mobilier urbain contribue à la réussite de l'ambiance et de la fonctionnalité que vous souhaitez apporter à votre projet d'aménagement d'espace public.

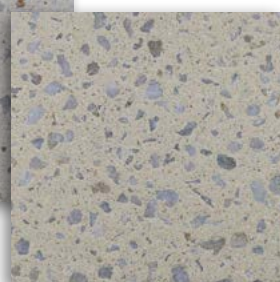
Sablées



Gris



Blanc



Vanille



Anthracite



Gris éclats
onyx



Noir

Désactivées



Gris ardoise



Beige
nuancé

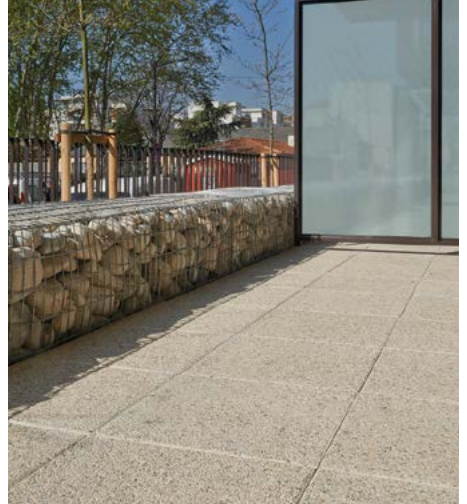


Gris éclats
onyx

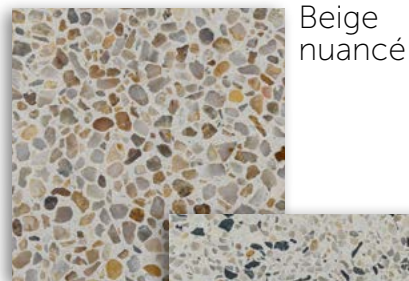


FINITIONS

En véritable partenaire, nous avons développé une large gamme de finitions, de l'aspect lisse à désactivé en passant par un rendu bois ou sablé. De nombreux coloris, issus des granulats composant notre offre 100% minérale et recyclable, permettent à nos produits de s'adapter à leur environnement d'implantation.



Polies



Beige nuancé

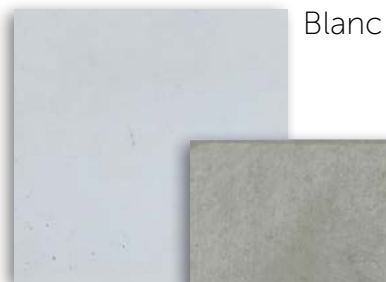


Gris éclats onyx



Quartz blanc

Lisses

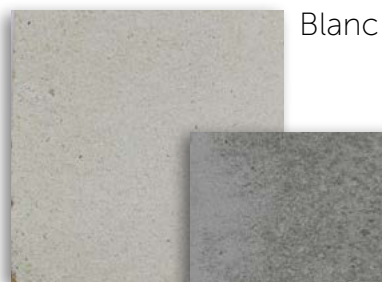


Blanc



Gris

Brutes



Blanc



Gris

AMÉNAGEMENT DE LA VILLE

2-96

LES AVANTAGES D'UN
PRODUIT EN BÉTON

2-3

NUANCIER DE FINITIONS

4-5



1 AMÉNAGER LA VILLE :

8-29

1.1 PAVÉS ET DALLES DE VOIRIE

10-11

1.2 LA GAMME O'

12-13

1.3 MURETS, MURS EN L ET MURS
DE SOUTÈNEMENT

14-17

1.4 BORDURES, MARCHES ET
BLOCS MARCHES

18-21

1.5 AMÉNAGEMENTS SPÉCIFIQUES

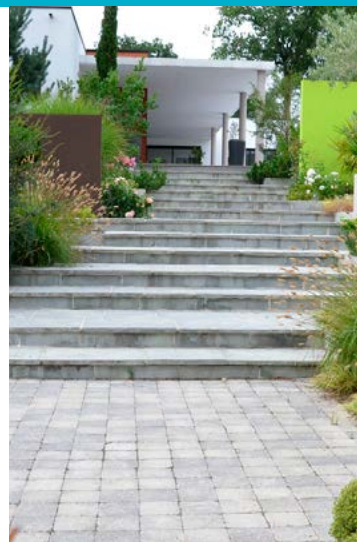
22-25

1.6 MASSIFS

26-27

1.7 AMÉNAGEMENT
D'ESPACES CINÉRAIRES

28-29



2 PROTÉGER LE PUBLIC :

30-47

2.1 SÉCURITÉ (BLOCS SECUR, LESTS
ET RALENTISSEURS)

32-35

2.2 ÎLOTS ET GIRATOIRES

36-41

2.3 BORNES ET POTELETS

42-47





3 UNE VILLE VERTE :

- 3.1 ENTOURAGES D'ARBRES ET BASSINS
- 3.2 JARDINIÈRES
- 3.3 FONTAINES
- 3.4 AMÉNAGEMENT MOBILITÉ DOUCE

48-71

50-52
53-60
61-64
65-71

4 UNE VILLE PROPRE :

- 4.1 BACS À PAPIER ET CENDRIERS

72-75

74 -75

5 SE REPOSER :

- 5.1 BANCS ET BANQUETTES
- 5.2 BANCS, MURETS SANS DOSSIER ET MURETS BANCS
- 5.3 ENSEMBLES PIQUE-NIQUE ET TABLES

76-91

78-83
84-88

89-91

6 SE DIVERTIR:

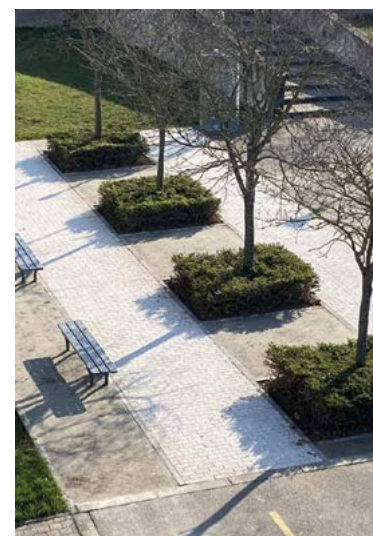
- 6.1 TABLES ALKERBALL ET PING-PONG

92-95

94-95

— MISE EN ŒUVRE, INFOS TECHNIQUES ET QUALITÉ

96



1.1 - Pavés et dalles de voirie - [P10-11](#)

1.2 - La gamme O' - [P12-13](#)

1.3 - Murets, murs en L et murs de soutènement - [P14-17](#)

1.4 - Bordures, marches et blocs marches - [P18-21](#)



PAVÉS, MURETS, BORDURES, MARCHES ET AMÉNAGEMENTS SPÉCIFIQUES

1.5 - Aménagements spécifiques - [P22-25](#)

1.6 - Massifs - [P26-27](#)

1.7 - Aménagement d'espaces
cinéraires - [P28-29](#)

**L'AMÉNAGEMENT DE LA VILLE N'EST
PAS LE SIMPLE FAIT DE CONSTRUIRE
DES ROUTES ET IMPLANTER DU
MOBILIER URBAIN.**

Dorénavant, l'urbanisme a le souci de la mise en synergie et en solidarité des différentes parties d'une agglomération. Dans le cadre de projets de rénovation ou de création d'un quartier, on peut même parler de recomposition urbaine.



AMÉNAGER LA VILLE

DÉCOUVREZ L'OFFRE ALKERN POUR
VOUS ACCOMPAGNER DANS
TOUS VOS PROJETS.

Pavés carrossables

Nous vous proposons 3 styles de pavés carrossables (épaisseur 6 cm) :

Contemporain

Des finitions lisses et des couleurs tendance pour donner du cachet à vos extérieurs :



Classique

Un style intemporel et minéral :



Autentique

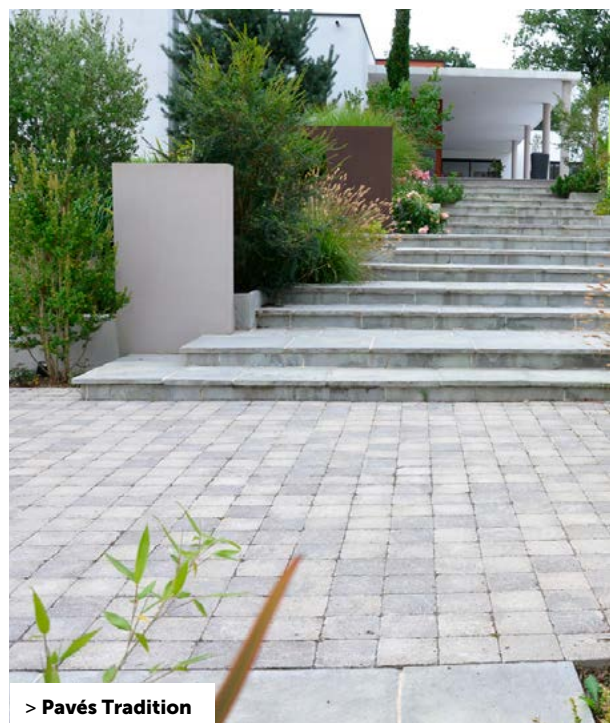
Charme et caractère de l'ancien pour apporter du cachet :



> Pavés Signature



> Pavés Parabloc



> Pavés Tradition

Pavés TP

Il s'agit d'une gamme de pavés d'épaisseur 8 cm. La gamme est aujourd'hui composée des références Parabloc.



Parabloc



Nord :
10 x 10 cm / 10 x 20 cm / 20 x 20 cm /
20 x 30 cm
Coloris : Gris velouté

Sud :
à découvrir prochainement

Pour plus d'informations



FLASHEZ MOI !

Une sélection de PAVÉS, DALLES DE VOIRIE

pour vos
aménagement
d'espaces publics

Découvrez une sélection de nos produits par style ou usage. De nombreux autres références et coloris sont disponibles sur notre site internet !

> Dalles lisses



> Dalles gravillonnées grains fins

Dalles d'étanchéité et de voirie

Nos dalles sont disponibles dans un large choix de coloris, styles et formats, pour répondre à l'ensemble de vos projets. Elles sont conformes au référentiel NF, vous garantissant un niveau de résistance et une qualité supérieure en comparaison des autres dalles disponibles sur le marché. De plus, en termes de classe de résistance, nos dalles d'une épaisseur de 4 cm sont T7 et celles de 5 cm sont T11. Elles peuvent se poser sur plots.

Dalles gravillonnées
grains fins



Dalles texturées dune



Dalles lisses



Comment mieux gérer et protéger les eaux pluviales dans nos aménagements ?

Depuis son lancement en 2020, la Gamme O' est l'une des réponses opérationnelles composée d'éléments naturels et 100% recyclables qui allie aménagement des sols et de gestion des eaux pluviales. Elle répond notamment à 5 principaux enjeux :

1 • Lutter contre l'artificialisation des sols

Conséquence directe de l'étalement urbain et de la construction de nouveaux habitats en périphérie des villes, la Gamme O' permet de repenser nos aménagements en offrant la possibilité d'infiltrer les eaux pluviales et créer des surfaces végétalisées.

2 • Respecter le cycle naturel de l'eau

Diminuer le ruissellement en infiltrant au plus près les eaux pluviales est une action offrant plusieurs bénéfices comme la diminution du risque d'inondation en ne saturant pas les réseaux existants et la recharge des nappes phréatiques. C'est également un atout pour la sécurité des usagers : infiltrer les eaux pluviales réduit l'apparition de flaques d'eau en surface.

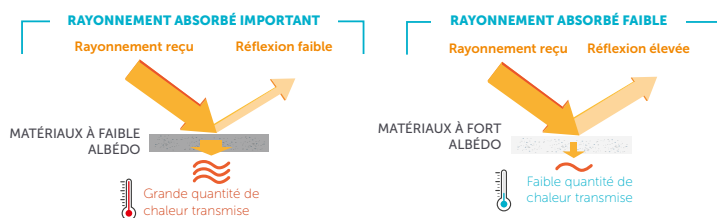
3 • Transformer le paysage urbain

L'ensemble des revêtements de la gamme O' offre la possibilité d'imaginer l'espace urbain différemment grâce à un large panel de couleurs disponible mais également par des formes et dimensions de produits adaptés à chaque projet que ce soit pour des espaces piétonniers, VL mais également PL.



4 • Traiter les Îlots de Chaleurs Urbains (ICU)

Les ICU sont des phénomènes problématiques en milieu urbain et la conséquence directe de la densification de nos territoires. Les revêtements perméables sont là encore une solution efficace pour traiter cette problématique en permettant notamment une évapotranspiration depuis les sols mais également une baisse de la température ressentie grâce à des couleurs claires à albédo* élevé.



Le passage d'un revêtement foncé asphalté (albedo 0,04) à un revêtement blanc (albedo 0,55) a un effet de -4°C sur la température de l'air en journée (source ADEME).

5 • Stocker les eaux pluviales

Infiltrer n'est pas toujours possible notamment quand les sols n'offrent pas une capacité d'absorption suffisante. Des solutions comme les HYDROCYL® permettent de réaliser des bassins de stockage ou d'infiltration y compris sous espace circulé avec un trafic poids lourds.

*L'albedo mesure la capacité d'une surface à réfléchir le rayonnement solaire, il varie entre 0 et 1

Retrouver notre catalogue complet



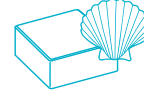
Les solutions Alkern pour perméabiliser vos chaussées

GAMME O' .2

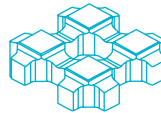
Revêtement drainant



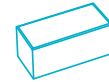
GAMME DALLE GAZON
(Hydrodalle, Quadro, Betogreen O et C)



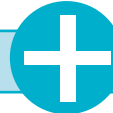
PAVÉ COQUILLAGE



GAMME HYDROJOINT



PAVÉ AQUAFIL®



Chaussée réservoir



HYDROCYL®

+ éventuellement un aquatextile oléo-dépolluant



AMÉNAGER LA VILLE

Nos solutions complémentaires

Pour accompagner nos clients, nous nous sommes entourés de partenaires offrant des solutions complémentaires à notre offre telles que Tencate ainsi que Le Mat Source d'O'

MÂT SOURCE® d'O' :

L'îlot de fraîcheur, de la tête aux pieds !



REVÊTEMENT DE SOL



L'OMBRIÈRE
Toile micro perforée



LE MÂT
Bromisateur



LA BASE
2 sources d'eau à boire + remplissage d'une bouteille



ACCÈS ANIMAUX
(Option)



Le Mât Source® d'O' est la solution pour lutter contre les Îlots de Chaleur Urbains (ICU) et rendre votre ville plus agréable, inclusive et apaisée.



Muret en L

Éléments de finition pour l'aménagement de vos talus, en bordure de parc, allée, place ou parking.

Avantages clés :

- > Pose facile et rapide (élément manuyportable)
- > Fabrication pleine masse assurant une bonne résistance dans le temps
- > Ajustement facile à tous les projets grâce à la largeur de gamme
- > Entretien facile
- > Éléments démontables

Désignation	Long. (cm)	Nbre d'unité au ml	Poids kg/unité	Condit./unité	Finitions et coloris
Modèle droit réversible Hauteur 30 ou 40 cm	33	3	40	36	Aspect brut : gris
Modèle droit réversible Hauteur 50 ou 60 cm	33	3	64,5	16	Aspect brut : gris
Modèle droit non réversible Hauteur 80 cm	33	3	71,5	16	Aspect brut : gris

Finition : Aspect brut gris

> Muret en L



> Muret en L

Pour plus d'informations



FLASHEZ MOI !

MURETS & MURS EN L

Le mur en L s'adapte parfaitement à tous les aménagements paysagers. Parterres de fleurs, zones de repos ou allées, il se distingue par sa polyvalence et son design moderne.

AMÉNAGER LA VILLE



> Mur en L paysager (type 1 et 2)



Mur en L paysager (types 1 et 2)

Les murs paysagers de types 1 et 2 offrent une solution simplifiée et fiable pour de nombreuses utilisations : talus, terre, clôture, voirie, quais.

Avantages clés :

- > Pose facile et rapide (élément manportable grâce à 4 ancrs de manutention, invisibles après la pose du produit dans son utilisation finale)
- > Fabrication pleine masse assurant une bonne résistance dans le temps

- > Différentes finitions disponibles (couleurs possibles sur demande)
- > Ajustement facile à tous les projets grâce à la largeur de gamme
- > Entretien facile
- > Éléments démontables



Dimensions : Hauteur de 20 à 100 cm x Longueur 80 cm x Épaisseur 10 cm
Poids : de 100 à 280 kg
Coloris : Gris
Finitions : Sablée, aspect lisse, aspect bois.



Dimensions : Hauteur de 20 à 80 cm x Longueur 120 cm x épaisseur 8 cm
Poids : de 125 à 275 kg
Coloris : gris (nos murs en L paysagers peuvent être peints sur demande)
Finitions : Sablée, aspect lisse, aspect bois.

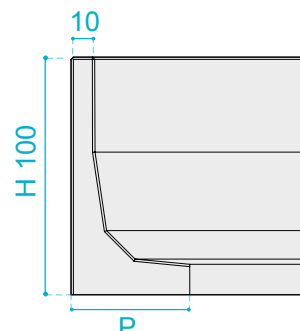
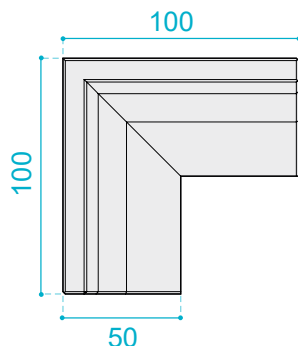
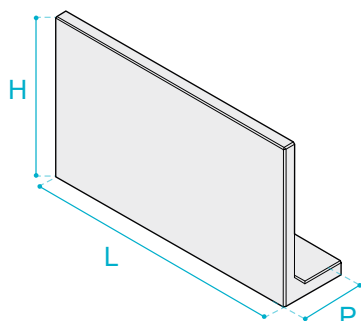
Murs en L Travaux Publics

Les murs en L peuvent être utilisés pour réaliser des soutènements. Nos modèles I, J, K et L d'une profondeur de 50 cm peuvent aussi être installés pour réaliser des retenues de terre dans le cadre d'aménagements paysagers.

Avantages clés :

- > Ajustement facile à tous les projets grâce à la largeur de gamme
- > Entretien facile
- > Rapidité de mise en place
- > Ferrailage adapté au soutènement
- > Note de calcul sur demande

Finition et coloris : Lisse gris



> Mur en L

> Fortin Gris

Modèle	H (cm)	P (cm)	L (cm)	l (cm)	Ép. en tête (cm)	Poids (kg)	Finitions et coloris
A	60	50	100		10	275	Aspect brut : gris
B	80	50	100		10	325	
C	100	50	100		10	375	
D	120	50	100		10	425	
E	110	110	100		12	780	
F	150	110	100		11	920	
G	200	110	100		10	1060	
H	250	130	100		11	1320	
I	300	160	100		12	1780	
J	300	180	100		12	1820	
K	350	160	100		10	1860	
L	400	220	100		13,5	2800	
Élément d'angle A	60	50	100	100	10	560	
Élément d'angle B	80	50	100	100	10	650	
Élément d'angle C	100	50	100	100	10	750	
Élément d'angle D	120	50	100	100	10	850	
Élément d'angle E	150	85	100	100	10	1050	
Élément d'angle F	175	100	100	100	10	1150	
Élément d'angle G	200	100	100	100	10	1300	
Mur en L grande largeur modèle A	60	50	200		10	550	
Mur en L grande largeur modèle B	80	50	200		10	650	
Mur en L grande largeur modèle C	100	50	200		10	750	
Mur en L grande largeur modèle D	120	50	200		10	850	
Mur en L grande largeur modèle E	150	85	200		10	1450	
Mur en L grande largeur modèle F	175	110	200		10	1700	
Mur en L grande largeur modèle G	200	110	200		10	1800	
Mur en L grande largeur modèle H	225	130	200		10	2000	
Mur en L grande largeur modèle I	250	130	200		10	2150	

Pour plus d'informations



FLASHEZ MOI !

MURS EN L & MURS DE SOUTÈNEMENT

3

AMÉNAGER LA VILLE

Les murs de soutènement Alkern sont conformes à la norme NF EN 15258. Leurs utilisations sont encadrées en fonction de la hauteur et de la pente, se référer aux documentations disponibles sur notre site internet www.alkern.fr



Murs de soutènement

Les murs Fortin peuvent être montés à la verticale ou avec une inclinaison qui favorise la tenue des terres de remblai.



Format en cm (L x l x h)
52 x 20 x 13,5 cm

Hauteur maxi accessible : 2,50 m

Poids : 32 kg

Nombre d'éléments au m² : 18,5

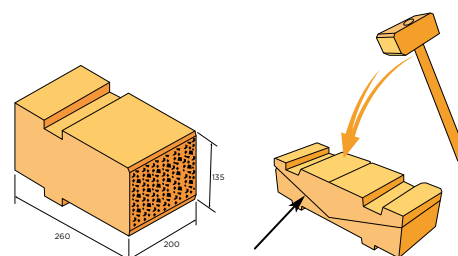
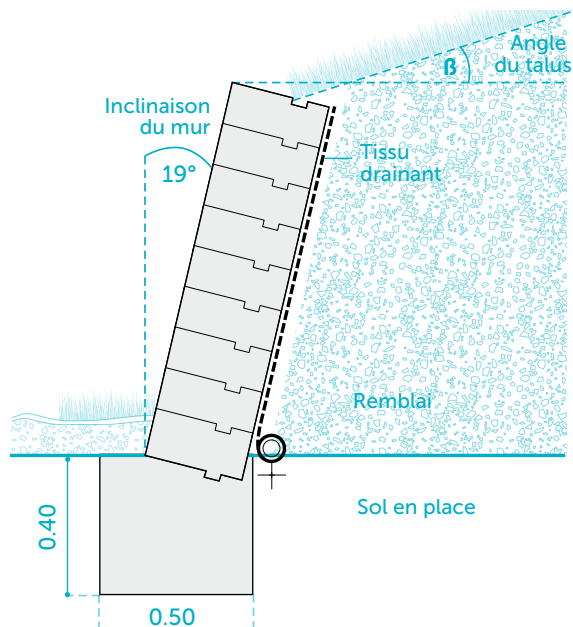
Coloris : Gris, ocre, ton pierre

Finition : Aspect brut



Esthétiques, les blocs Fortin permettent de réaliser des murs de soutènement jusqu'à 2,5 mètres de haut

- Le clivage des blocs se réalise à l'aide d'un marteau. Après clivage, les blocs présentent un aspect pierre.
- Cette ligne imprimée, (suivre la flèche) est un repère pour incliner les murs de 19° par rapport à la verticale. Il suffit de couler le 1er bloc dans le béton de fondation, et d'ajuster ce repère avec l'horizontale (voir schéma technique ci-contre).



Bordures de trottoir

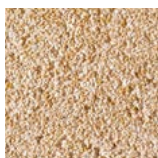
Alkern fabrique et propose une très large gamme de profils de bordure (T, P, A, profils pierre...), caniveaux (simple et double pente), îlots, entourages de stade, défensive...

Parmi la plus large offre de bordures du marché, Alkern accompagne ses clients dans les aménagements de voirie grâce à plus de 50 profils de bordures et 13 coloris.

* Uniquement dans le Sud Est

** Uniquement dans le Sud Ouest et pour les bordures P1.

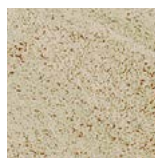
Gamme teintée (bétons pressés)



Ocre*



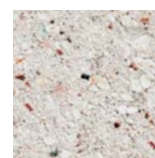
Noir*



Sable*



Pierre**

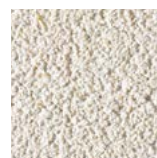


Océan

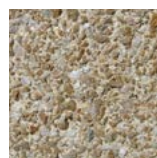
Gamme structurée (bétons lavés)



Porphyre rose



Quartz blanc



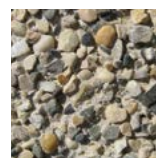
Calcaire jaune



Hourtin



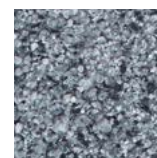
Granité



Pierre dorée



Basalte



Granité 74



> Bordure de trottoir T2 - Granité



> Bordure de trottoir 15 x 25 - Calcaire jaune



> Bordure de trottoir 20 x 30 - Granité

Bordures de protection



Ces bordures se posent avec une colle à bordure ou par ancrage en fonction des modèles. Pour la mise en œuvre, se référer à la fiche technique de la colle utilisée.

Pose : collée ou encastrée dans le sol

Manutention : avec pince à bordure

Protection rectangulaire



Désignation	Dim. (cm)			Poids kg/unité	Finitions et coloris
	L	l	H		
Modèle A	50	12/25	30	67	Sablée : gris / blanc / vanille / anthracite Désactivée : beige nuancé / gris ardoise Aspect brut : gris / blanc
Modèle B	100	6/20	30	101	
Modèle D	100	10,5/25	30	137	



trous du haut : ouvertures Ø200 pour ancrage

trous du bas : ouvertures pour la manutention



Bordure de protection

Dim. (cm)			Poids kg/unité	Finitions et coloris
L	l	H		
100	30	23	98	Aspect brut : gris / blanc
100	30	23	98	

Butée de parking

Dim. (cm)			Poids kg/unité	Finitions et coloris
L	l	H		
200	20	12	85	Aspect brut : gris / blanc

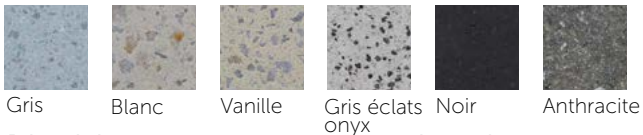


Retrouvez tous les profils de bordures fabriqués en France, à proximité de vos chantiers sur l'un des 57 sites Alkern.

LES BORDURES .4

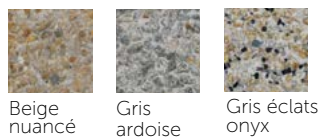
Nuancier : se référer aux détails de chaque produit

Sablée :



Gris Blanc Vanille Gris éclats onyx Noir Anthracite

Désactivée :



Beige nuancé Gris ardoise Gris éclats onyx

Aspect brut :



Blanc Gris

Au delà de leur finition esthétique, les bordures sont indispensables pour assurer la sécurité, l'organisation, et l'organisation des espaces urbains.

AMÉNAGER LA VILLE



> Bordure Loire désactivée : Beige nuancé

Bordures Loire et Rhône



Loire

Dimensions : L x l x H :

100 x 20 x 30 cm

Poids : 95 kg

Finitions et coloris :

Aspect brut : gris / blanc

Désactivée : beige nuancé / gris ardoise /

gris éclats onyx

Sablée : gris / blanc / vanille / gris éclats onyx / noir



Rhône

Dimensions : L x l x H :

50 x 20 x 30 cm

Poids : 45 kg

Finitions et coloris :

Aspect brut : gris / blanc

Désactivée : beige nuancé / gris ardoise /

gris éclats onyx

Sablée : gris / blanc / vanille / gris éclats onyx / noir

Marches :

La combinaison des éléments ci-dessous permet de réaliser des escaliers, gradins ou paliers, les schémas de pose sont disponibles dans le chapitre mise en œuvre.

Contremarche



Dimensions L x l x H : 100 x 4,5 x 12 cm
Poids : 13 kg

Marche 1



Dimensions L x l x H : 100 x 30 x 4,5 cm
Poids : 31 kg

Marche 2



Dimensions L x l x H : 100 x 40 x 5 cm
Poids : 42 kg

Angle rentrant



Dimensions L x l x H : 100 x 40 x 15 cm
Poids : 60 kg

Angle sortant



Dimensions L x l x H : 100 x 40 x 15 cm
Poids : 60 kg

Finitions et coloris :

Désactivée : gris éclats onyx, beige nuancé, gris ardoise

Sablée : gris, blanc, gris éclats onyx, noir, vanille

Bloc marche 100 x 40 x 15 cm

Nous proposons différentes versions du bloc marche 100 x 40 x 15 cm pour s'adapter à tous les besoins et assurer la sécurité des usagers : bord en 1/4 de rond ou avec chanfreins 2 x 2. La version avec chanfreins est proposée avec un profil antidérapant ou une engravure pour l'application d'un profil antidérapant sur chantier. Le bloc marche peut aussi présenter des rainures en extrémité.

Pose : collée ou encastrée dans le sol

Manutention : avec pince à bordure

Dimensions L x l x H : 100 x 40 x 15 cm

Poids : 140 kg

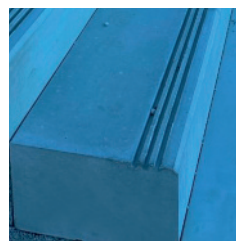
Désignation	Dim. (cm)	Poids (kg)	Finitions et coloris
Bloc marche Bord 1/4 rond	100 x 40 x 15	140	Désactivée : beige nuancé / gris éclats onyx / gris ardoise
Bloc marche Chanfrein 2 x 2	100 x 40 x 15	140	Sablée : gris / blanc / gris éclats onyx / noir / vanille Aspect lisse : gris / blanc
Bloc marche avec profil antidérapant Chanfrein 2 x 2	100 x 40 x 15	140	
Bloc marche avec engravure Chanfreins 2 x 2	100 x 40 x 15	140	
Bloc marche avec rainures Chanfrein 2 x 2	100 x 40 x 15	140	



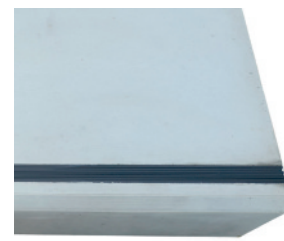
> Bloc marche avec engravure aspect lisse blanc

Au choix :

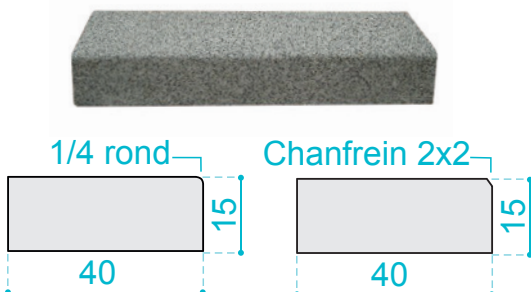
engravure 5 x 0,3 / 3 rainures ou profil antidérapant



3 rainures

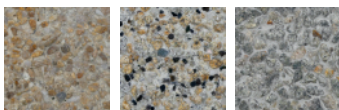


Profil antidérapant



Nuancier : se référer aux détails de chaque produit

Désactivée :

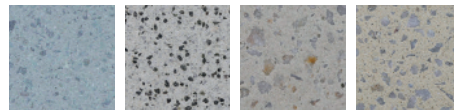


Beige nuancé

Gris éclats onyx

Gris ardoise

Sablée :



Gris

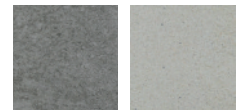
Gris éclats onyx

Blanc

Vanille

Noir

Aspect lisse :



Gris

Blanc

Finition sablée noire : uniquement pour un contraste visuel sur la contremarche

Pour plus d'informations



FLASHEZ MOI !

LES MARCHES & BLOCS MARCHES

4

Bloc marche Tradition

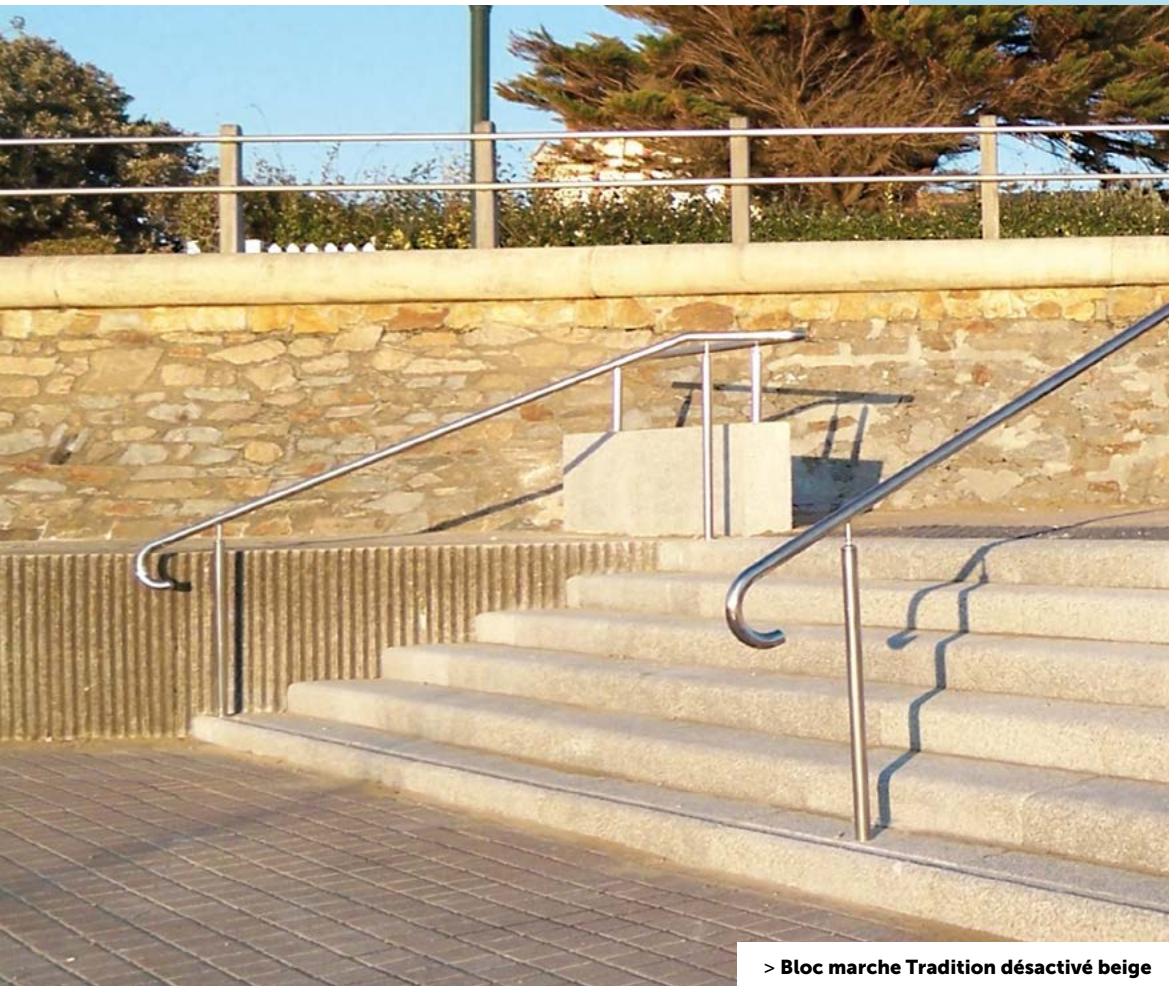
Prêt à poser pour des aménagements rapides et élégants.

Désignation	Dim. (cm)	Poids (kg)	Finitions et coloris
Modèle 1	100 x 40 x 14	134	
Modèle 2	100 x 40 x 17	163	Désactivée : beige nuancé / gris ardoise
Modèle 3	100 x 30 x 14	100	Sablée : gris / blanc / vanille / anthracite
Modèle 4	100 x 30 x 17	123	

Nos blocs marches constituent la solution idéale pour la réalisation aisée et rapide d'escaliers, de gradins ou de paliers.

En fonction de vos besoins, certains modèles de notre gamme peuvent être proposés avec un profil anti-dérapant, des rainures ou une engravure pour recevoir sur chantier des bandes antidérapantes.

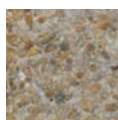
AMÉNAGER LA VILLE



> Bloc marche Tradition désactivé beige

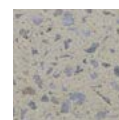
Nuancier :
se référer
aux détails
de chaque
produit

Désactivée :



Beige nuancé Gris ardoise

Sablée :



Gris Blanc Anthracite Vanille

Arrêts de bus & raccords

Nous disposons d'une gamme avec 3 profils différents, permettant de répondre à tous vos projets d'aménagement de quai de bus.

Bordure d'accès bus avec caniveau intégré

Hauteur de 21 cm pour permettre l'accessibilité des transports à tous (selon la loi 2005-102 du 11 Février 2005) - compatible PMR. Finition de couleur claire pour un contraste de couleur avec l'environnement et faciliter ainsi le guidage visuel.

Solution 2-en-1 : caniveau intégré à la bordure de quai pour une pose facilitée et une durabilité assurée.

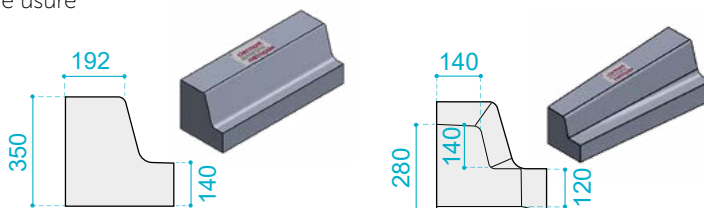
Elle permet d'éviter la désolidarisation du caniveau simple et du quai de bus (évite les défauts de planimétrie). Respecte les normes de glissance. Profil de bordure permettant aux bus de se rapprocher au maximum du quai et surface lisse préservant les pneus d'une usure prématurée.

Format bordure : 1 ml x 35 x 35 cm

Accessoire : Raccord

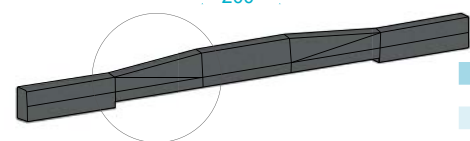
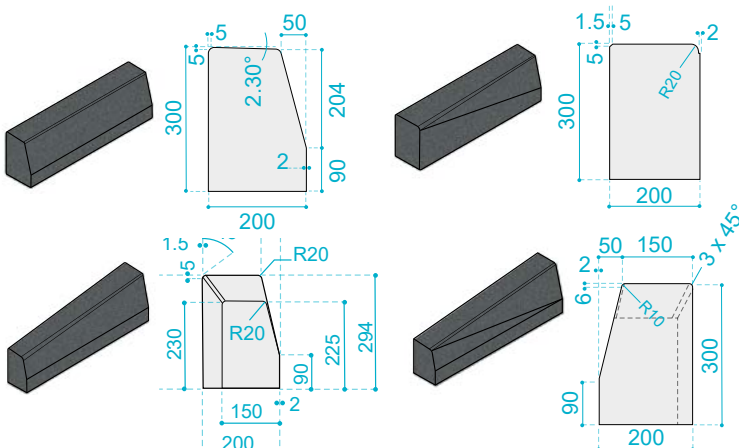
Finition : Blanc teinté dans la masse (aspect lisse)

Pose : À l'aide de la pince à bordure



Bordure d'accès bus sans caniveau intégré

Nos modèles sans caniveau s'intègrent parfaitement dans vos voiries grâce à un profil classique et de nombreux raccords disponibles. Ils peuvent également être associés indépendamment à des caniveaux simple pente de type CS



	Poids
1. Bordure de quai	122 kg
2. Raccord T2	111 kg
3. Raccord T3	120 kg
4. Raccord 20 x 30 cm	127 kg

Produits disponible en finition structurée



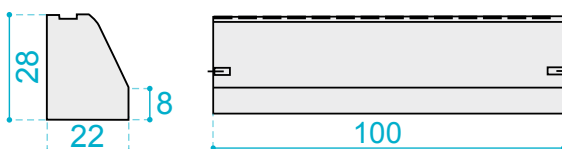
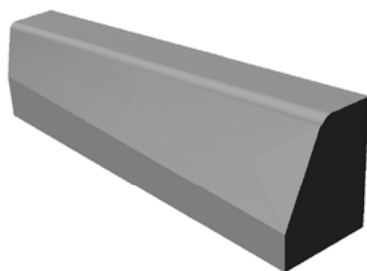
Bordure arrêt de bus

Dimensions L x l x H : 100 x 22 x 28 cm

Pose : À encastrer dans le sol, pose continue

Manutention : Pince à bordures ou similaire (non fournie)

Produit disponible en finition désactivée, sablée ou brute.



Option sur demande : rainure / engravure bande / anti dérapante



Pour découvrir
l'ensemble de nos
produits
rendez-vous sur
www.alkern.fr



AMÉNAGEMENTS SPÉCIFIQUES

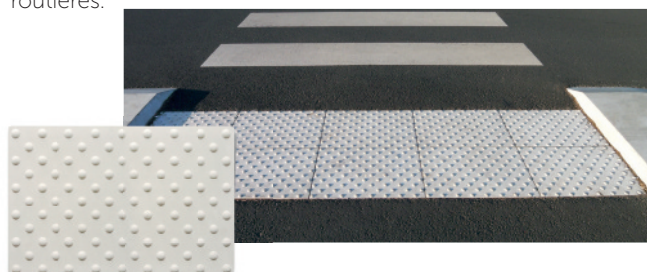
Alkern propose toute
une gamme de produits
d'aménagements pour les
besoins spécifiques des
personnes à mobilité réduite.

AMÉNAGER LA VILLE

Dalles podotactiles, guide canne & bande de cheminement

Dalle podotactile

La dalle podotactile est conçue pour réaliser des Bandes d'Eveil de Vigilance (BEV) pour les personnes malvoyantes. Elle est utilisée pour signaler le danger au niveau des passages piétons, en bordure de quais, de trottoirs, de chaussées routières.



NORD :

Format (L x l) :
60,6 x 41,8 cm
Épaisseurs :
4, 6 ou 8 cm

Coloris : Blanc, gris
Finitions : Lisse, sablée
sur commande
Classes d'appellation :
S4, T7 et T11.



SUD :

Format (L x l) :
60,75 x 42 cm
Épaisseur : 6 cm

Coloris : Blanc, gris, anthracite
Finition : Sablée
Classe d'appellation : T7

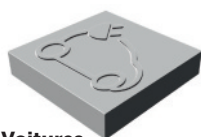
Avantages clés

- › Surface tactile sécurisée : résistance à la glissance
- › Surface résistante au gel
- › Surface tactile détectable et contrastée par rapport au sol environnant

Bande de cheminement tactile

La bande de cheminement tactile est utilisée afin de guider les personnes malvoyantes ou non-voyantes grâce à un contraste tactile et visuel pour être détecté au pied, à la canne ou visuellement. L'installation se fait en double bande, en respectant un espacement de 37 à 50 cm entre les deux bandes.

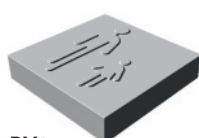
Dalles symboles



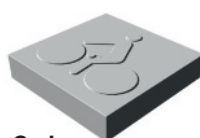
Voitures électriques



PMR
Personnes à
mobilité réduite



Piétons



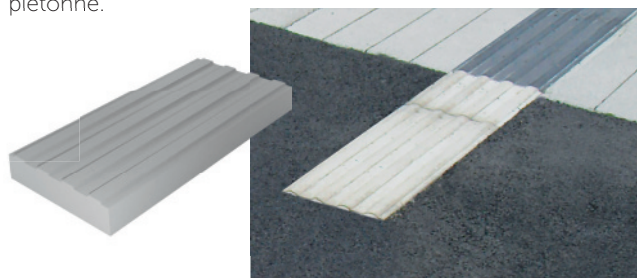
Cycles

Dimensions L x l x H :
40 x 40 x 8 cm
Poids : 31 kg
Finition : Aspect lisse
Coloris : Gris, blanc

Dalle guide canne

La dalle Guide Canne Alkern s'installe en voirie et ERP (catégories 1 et 2) afin de guider les personnes malvoyantes ou non-voyantes. La dalle présente un contraste tactile et visuel afin d'être détectée au pied, à la canne ou visuellement en fonction des capacités et de l'environnement.

Elle permet d'orienter sur un trajet continu avec ou sans changement de direction depuis un point de départ vers un point d'arrivée. Cette dernière peut être utilisée pour des arrêts de transport en commun ou encore pour une traversée piétonne.



Coloris : Blanc, gris

Finitions : Lisse ou sablée sur commande



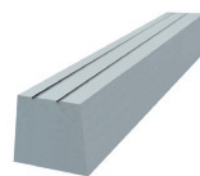
Avantages clés

- › Surface antidérapante
- › Surface résistante au gel
- › Surface tactile détectable et contrastée par rapport au sol environnant
- › Carrossable par les véhicules légers (charge < 0,9 t par roue) si pose sur sable
- › 4 nervures pour une utilisation en bande simple

Coloris : Blanc, gris ou anthracite

Finition : Sablée

Dimensions : 100 x 9 x 8 cm



Avantages clés

- › Pose facile et linéaire
- › Résistant au gel

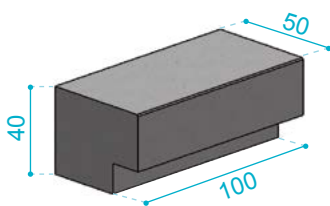
Accestram

Parmi nos solutions pour les mobilités douces, nous accompagnons nos clients pour la réalisation de quais de tram.

Une solution adaptable pour une mise aux normes de quai ou une nouvelle implantation, notre **bordure Accestram** peut être adaptée en dimensions pour correspondre à votre projet. La finition gris lisse apporte une solution moderne et esthétique à l'ensemble du quai.

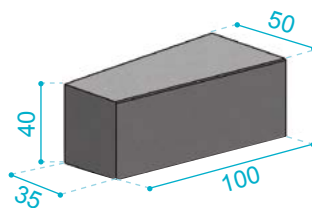


Bordure 35 x 40 cm



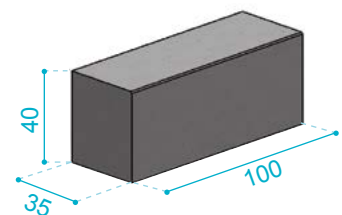
Dimensions L x l x H :
100 x 35 x 40 cm
Poids : 427 kg
Finition : Aspect lisse
Coloris : Gris

Raccord 35 x 40 cm
droite ou gauche



Dimensions L x l x H :
100 x 35 x 40 cm
Poids : 406 kg
Finition : Aspect lisse
Coloris : Gris

Rampe 35 x 40 cm



Dimensions L x l x H :
100 x 35 x 40 cm
Poids : 334 kg
Finition : Aspect lisse
Coloris : Gris



FLASHEZ MOI !

AMÉNAGEMENTS SPÉCIFIQUES

5

Massif d'ancrage pour borne de recharge



E-massif, une solution modulaire et optimisée pour l'installation de borne inférieure à 22 kW.



Borne d'ancrage

Le E-massif est une solution d'ancrage modulaire et adaptable avec un large choix de bornes inférieures à 22 kW. Composé de deux éléments, le socle permet un passage de gaines grâce à 3 ouvertures avant d'être assemblé à l'une de nos dalles standards ou une dalle sur mesure adaptée à la borne.

- Manuportable à deux personnes
- Compact grâce à l'utilisation d'un pied à la base du socle
- Adaptable grâce à une dalle pleine qui permet de spitter les tiges filetées ou d'être installé en usine
- Économique, on s'affranchit de l'utilisation d'engin de levage et du temps de séchage d'un massif coulé en place.
- Écologique, une fabrication avec une quantité de ciment optimisée et l'utilisation de granulats recyclés.



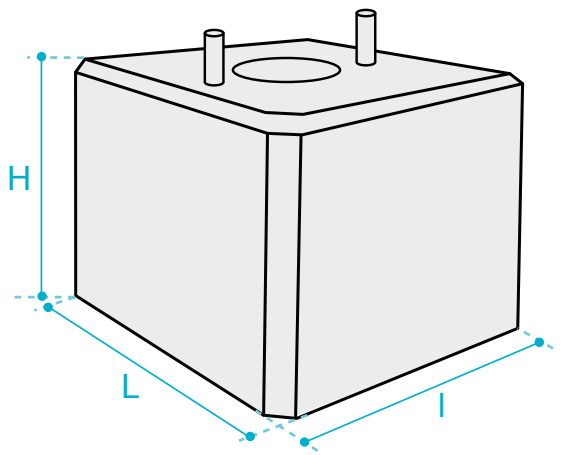
Désignation	Dim. extérieur (cm)	Poid (kg)	Conditionnement
Socle support	50 x 50 (hors tout)	63	8 u / palette
Dalle simple gaine	40 x 40 x 10	36	8 u / palette
Dalle double gaine	40 x 40 x 10	36	8 u / palette
Dalle sur mesure	40 x 40 x 10	36	8 u / palette

Massifs provisoires

Solution mobile pour l'installation provisoire de poteaux et de mats

Avantages clés :

- › Nos massifs sont fabriqués à partir de granulats recyclés
- › Manutention grâce à des crochets de levage de type artheon ou passage fourche
- › Une solution réutilisable
- › Possibilité d'assembler des éléments sur chantiers grâce à l'utilisation de barre à cerclage
- › Disponible avec tiges filetées D18 à D24 ou réservation circulaire
- › Passage câble sur demande



Pro 1

Dimensions L x l x H (cm) :
80 x 80 x 80 cm
Poids : 1,1 tonnes
Finition : Aspect brut
Coloris : Gris



Pro 2

Dimensions L x l x H (cm) :
100 x 100 x 100 cm
Poids : 2,2 tonnes
Finition : Aspect brut
Coloris : Gris



Pro empilable

Dimensions L x l x H (cm) :
110 x 110 x 40 cm
Poids : 1,02 tonnes
Finition : Aspect brut
Coloris : Gris

Notre équipe est à votre écoute pour la réalisation de massifs sur mesure adaptés à votre projet.

Pour plus d'informations



FLASHEZ MOI !

Retrouvez plus d'informations sur la conception de vos ouvrages dans ce guide édité par le CERIB



LES MASSIFS . 6

AMÉNAGER LA VILLE

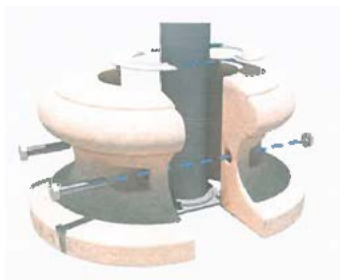


Protection de mât

Pose ultra simplifiée et rapide à l'aide de 2 boulons seulement.



Dimensions (cm) :
Hauteur : 45 cm
Diamètre base : 70 cm

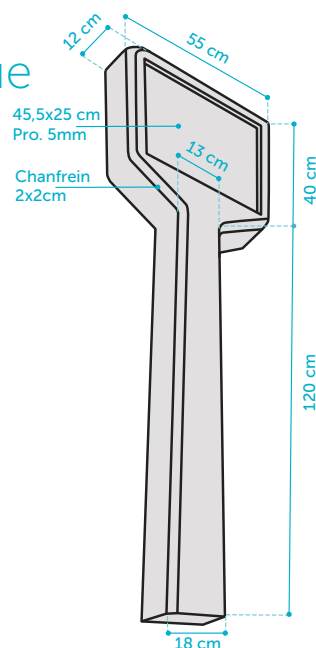


Diamètre trou : 22 cm
Poids : 180 kg
Finition : Aspect brut
Coloris : Gris, blanc

Panneau de rue

Avec son poids de 102 Kg, ce panneau de rue est la solution anti vandalisme.

Dimensions : H x l x E (cm) :
160 x 55 x 12 cm
Poids : 102 kg
Finition : Aspect brut
Coloris : Gris, blanc

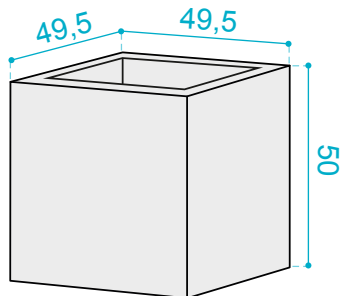


Cases à enterrer

Nous proposons 3 types de couvercles, à fixer avec 4 vis, un joint d'étanchéité doit être prévu (installation provisoire ou non). La case est dotée d'une ouverture de Ø16 mm pour permettre l'évacuation de l'eau.

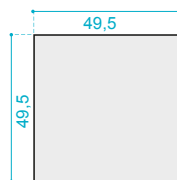
Désignation	Dim. (cm)	Poids (kg)	Finitions et coloris
Case à enterrer	49,5 x 49,5 x 50	150	Aspect brut : gris / blanc
Couvercle plat type 1	49,5 x 49,5 x 4	20	Aspect lisse : gris / blanc
Couvercle plat type 2	49,5 x 49,5 x 3,5	22	Aspect lisse : gris / blanc
Couvercle plat type 3	50 x 50 x 3,5	22	Aspect lisse : gris / blanc

CASE À ENTERER

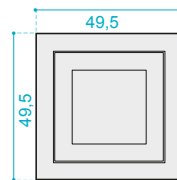


COUVERCLES DISPONIBLES :

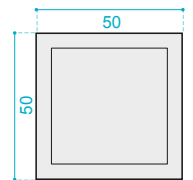
PLAT Type 1



PLAT Type 2



PLAT Type 3



> Case Chinon



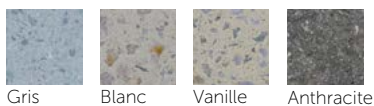
> Case Chinon

Case Chinon

Désignation	Dim. (cm)	Poids (kg)	Finitions et coloris
Case Chinon	50 x 50 x 50	176	Aspect brut : gris / blanc
Porte case Chinon incurvée	50 x 21 x 50	122	Aspect lisse : gris / blanc

Nuancier : se référer aux détails de chaque produit

Sablée :



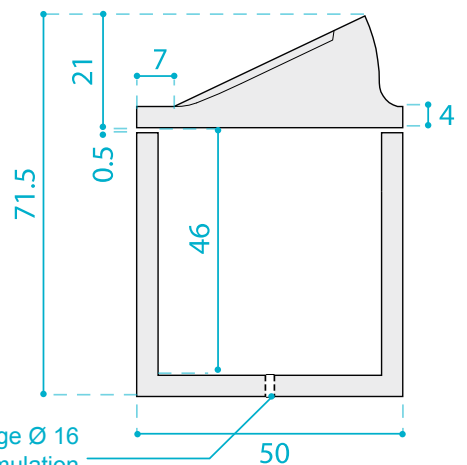
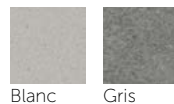
Aspect brut :



Désactivée :



Aspect lisse :



Perçage Ø 16 afin d'éviter l'accumulation d'eau dans la case



FLASHEZ MOI !

AMÉNAGEMENTS D'ESPACE CINÉRAIRE

LES RÉCEPTACLES D'URNE :

Le réceptacle d'urnes est un columbarium aérien, pouvant accueillir plusieurs urnes, et dispose d'une souplesse d'agencement pour s'adapter à tout espace.

- Case simple ou double
- Colombarium Saint Leu

Alkern offre une variété de solutions pour l'agencement sobre et adapté à tous types d'espaces, notamment des espaces cinéraires. Que ce soit pour des installations enterrées ou en surface, nos produits offrent une gamme étendue d'options pour répondre à vos besoins d'aménagement.



> Columbarium Saint Leu



> Case simple

Columbarium Saint Leu

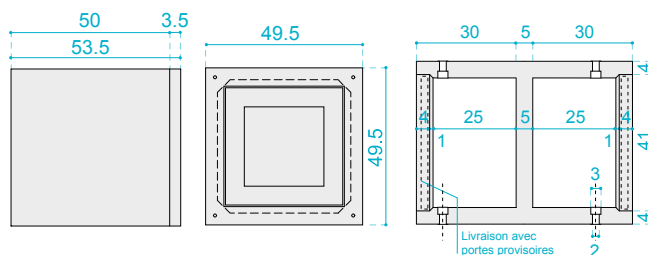
Le columbarium St Leu, une solution complète associant niche et jardinière inséparables, reposant élégamment sur un socle simple. Ce columbarium est disponible en finition désactivée (trois coloris distincts).

Une particularité réside dans le léger décalage de la jardinière, permettant ainsi une personnalisation florale à chaque emplacement.

Chaque niche peut accueillir jusqu'à deux urnes. Des configurations multiples sont envisageables pour répondre précisément à vos besoins; n'hésitez pas à nous contacter pour plus d'informations.

Désignation	Dim. (cm)	Poids (kg)	Finitions et coloris
Niche	56 x 56 x 45	165	Désactivée ; beige nuancé / gris ardoise / gris éclats onyx
Socle	84 x 35 x 35	193	
Jardinière	45 x 28 x 28	50	
Couvercle	48 x 48 x 3	14	

Case simple ou double



Désignation	Dim. (cm)	Poids (kg)	Finitions et coloris
Case simple	49,5 x 49,5 x 50	125	Sablée : gris / blanc / vanille / anthracite Aspect brut : gris / blanc
Couvercles à poser	49,5 x 49,5 x 3,5	22	
Case double*	65 x 49 x 51	161	

* portes provisoires fournies

2.1 - Sécurité (blocs secur, lests et ralentisseurs) - [P32-35](#)

2.2 - Îlots, coussins berlinois et giratoires - [P36-41](#)



BLOCS SÉCUR,
RALENTISSEURS, COUSSINS BERLINOIS, ÎLOTS ET GIRATOIRES,
BORNES ET POTELETS

2.3 - Bornes et potelets - [P42-47](#)

**L'UN DES GRANDS
ENJEUX ACTUELS** DANS
LES ESPACES URBAINS :
SAVOIR PRÉVENIR LE DANGER
TOUT EN PRÉSERVANT
LA QUALITÉ DU LIEU.

Bref, parvenir à trouver un équilibre alors qu'il y a « une logique contradictoire entre la sécurité qui impose le contrôle des accès et vise à ce que plus personne ne stationne dans un lieu, et la convivialité, c'est-à-dire la possibilité de s'arrêter et de vivre ensemble », relève Rémi Baudouï, professeur à l'université de Genève.



PROTÉGER
LE
PUBLIC

LES SOLUTIONS ALKERN POUR SÉCURISER VOS ESPACES

Bloc SECUR

Une solution simple et rapide à mettre en place grâce à des engins de levage adaptés. Réutilisable selon vos projets, le bloc SECUR se stocke facilement par empilage grâce au système tenon/mortaise.

Avantages clés :

- › Deux formats disponibles : 60 x 60 et 80 x 80 cm
- › Finition gris lisse
- › Bloc 60 x 60 cm personnalisable sur demande : réservation pour mâts ou barrières, intégration de logo et de bande réfléchissante
- › Levage grâce à des crochets ou passage fourche

Dim. (cm)	Poids (kg)
60 x 60 x 60	505
60 x 60 x 120	1010
60 x 60 x 180	1550
60 x 60 x 240	208
80 x 80 x 80	1215
80 x 80 x 120	1820
80 x 80 x 160	2330
80 x 40 x 160	1175



Dimensions :

Hauteur : 60 cm
 Largeur : 60 cm
 Longueur : 60, 120, 180 ou 240 cm
 Poids : 2 tonnes

Réservation pour le positionnement de panneaux, mâts, barrières

Stockage par empilement aisé et sécurisé grâce au système tenon / mortaise

Visibilité nocturne grâce aux bandes réfléchissantes et aux mâts intégrés pour panneaux réfléchissants

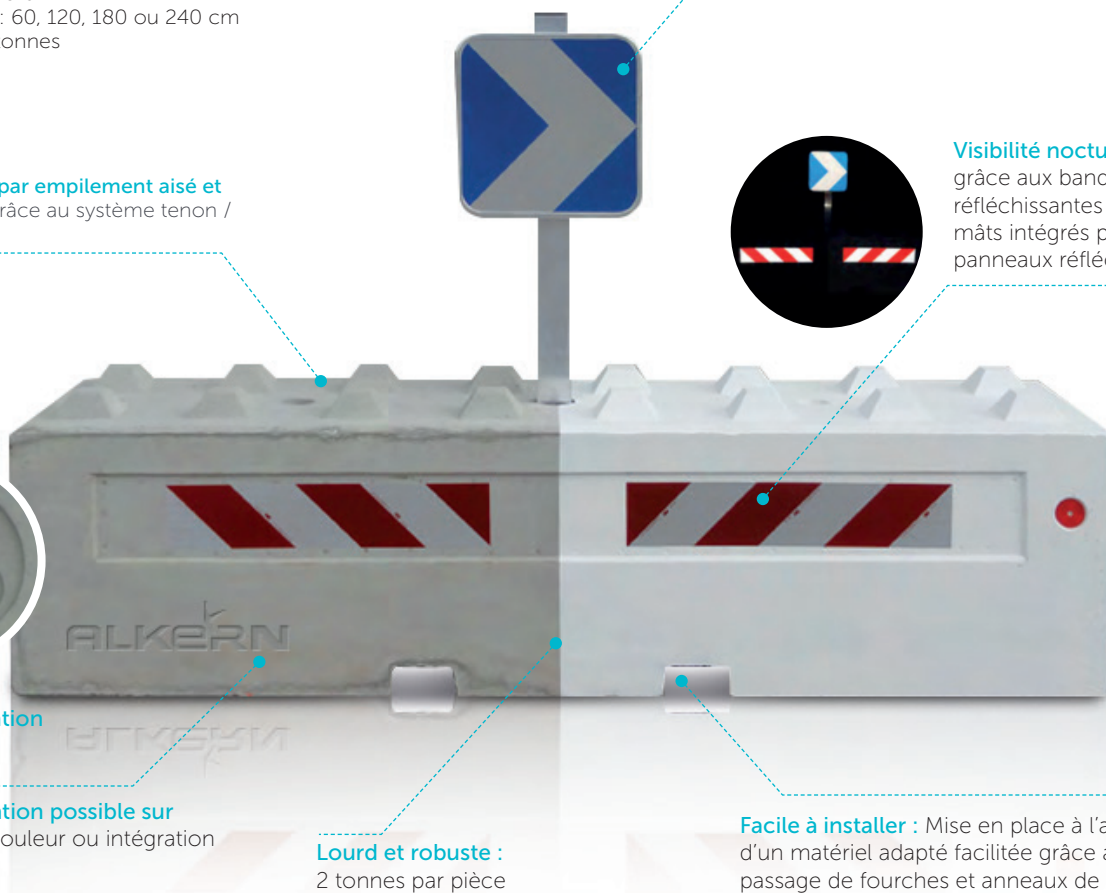


Exemple de personnalisation

Personnalisation possible sur demande : couleur ou intégration d'un logo

Lourd et robuste : 2 tonnes par pièce

Facile à installer : Mise en place à l'aide d'un matériel adapté facilitée grâce au passage de fourches et anneaux de levage



Pour plus d'informations
sur l'aménagement urbain



FLASHEZ MOI !

BLOCS SECUR, & LESTS



LES SOLUTIONS
ALKERN
pour le lestage et
le maintien de vos
abris mobiles et les
contrôles VGP

PROTÉGER LE PUBLIC

Lests béton



Nous disposons d'une très grande gamme de lests indispensables à la mise en œuvre de l'arrimage pour tentes, chapiteaux. Notre gamme s'étend également à l'utilisation dans le cadre de contrôle VGP, passage mine de vos engins...

Tous nos produits sont personnalisables selon vos envies, notre équipe commerciale saura vous proposer les options adaptées à votre projet.



Lest 14 kg



Lest 20 kg



Lest 23 kg



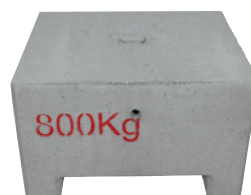
Lest 70 kg



Lest 72 kg



Lest 150 kg



Lest 800 kg



Lest 2 tonnes

- de 14kg à 2t
- 20 modèles disponibles
- En stock toute l'année
- Manutention adaptée : crochet de levage, passage fourche et manuable.



Ralentisseur

Le ralentisseur Alkern permet de prévenir l'automobiliste d'un passage en zone mixte, avec une présence importante de piétons, par l'intermédiaire de son revêtement contrasté et de sa légère pente.

Sa couleur claire offre un contraste visuel important. Sa surface est résistante à l'abrasion et évite la glissance pour la sécurité de tous les usagers. Cet élément de sécurité routière dispose d'une pente de 5%, conforme à la norme NF P 98-300 sur les ralentisseurs, la durabilité du béton permet d'éviter l'érosion et la déformation.

Domaines d'application :

Pour chaussée neuve ou existante :

- Zones 30 ou zones de rencontres
- Eco-quartiers
- Zone commerçante

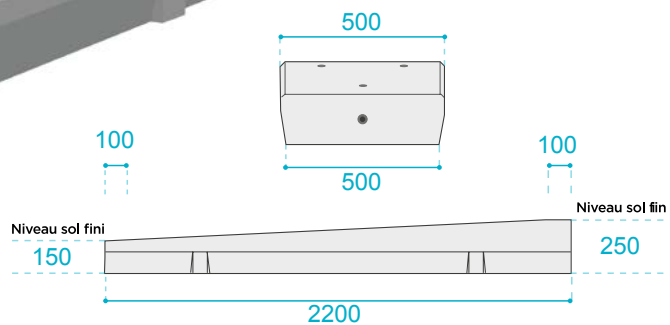
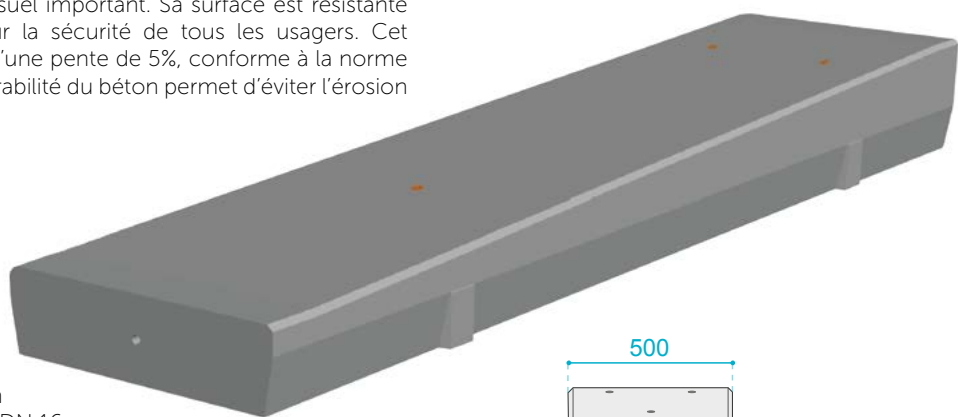
Finition et coloris :

Sablée : Gris, blanc

Mise en œuvre :

- Réalisation des couches de fondation
- Manutention à l'aide de douilles inox DN 16
- Mise en place de l'élément sur un mortier de pose ou un gros béton (compris joint de dilatation entre éléments)

Longueur (mm)	Largeur (mm)	Épaisseur (mm)	Poids (kg)
2200	500	250	500



Pour plus d'informations



FLASHEZ MOI !

LES RALENTISSEURS



Ces produits permettent de modérer la vitesse des voitures et de prévenir l'automobiliste d'un passage en zone mixte ou de la présence d'un passage piéton.

PROTÉGER LE PUBLIC



Ralentisseur trapézoïdal

Élément essentiel de la sécurité urbaine, le ralentisseur trapézoïdal est de couleur claire pour un contraste visuel important. Sa surface est résistante à l'abrasion et est constituée d'un dispositif anti-glissance pour la sécurité de tous les usagers. Il est constitué d'une pente de 10%, conforme à la norme NF P 98-300 sur les ralentisseurs, la durabilité du béton garantit une absence d'érosion ou de déformation.

Domaines d'application :

Pour chaussée neuve ou existante :

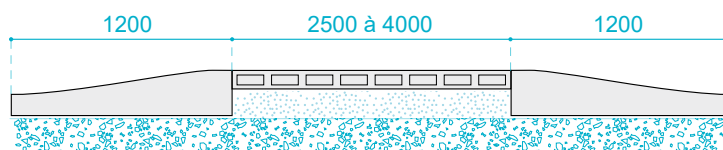
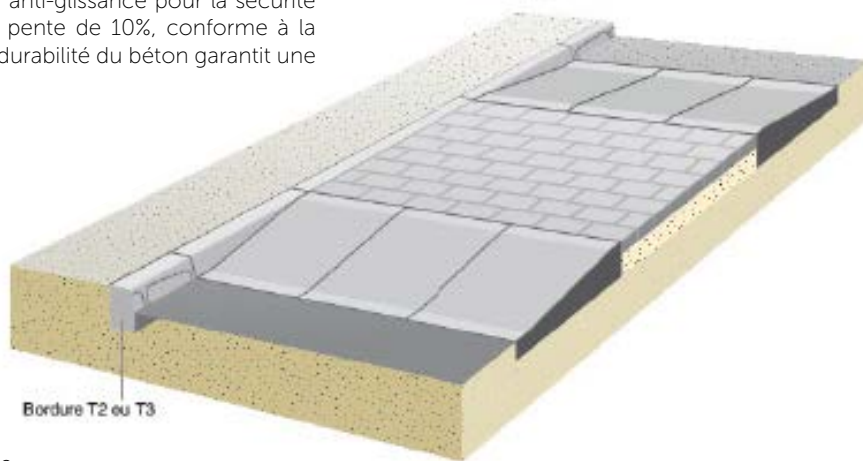
- Zones 30
- Eco-quartiers
- Passages piétons

Finition et coloris :

Sablée : Gris, blanc

Mise en œuvre :

- Réalisation des couches de fondation
- Manutention à l'aide de douilles inox DN 12
- Mise en place de l'élément sur un mortier de pose ou un gros béton



Longueur (mm)	Largeur (mm)	Épaisseur (mm)	Poids (kg)
1200	1000	100/200	426

Coussin Berlinois

Sa couleur claire offre un contraste visuel important, sa surface est résistante à l'abrasion et anti-glissante pour la sécurité de tous les usagers.

Conforme à la norme NF P 98-300 "ralentisseurs routiers de type dos d'âne ou de type trapézoïdal - caractéristiques géométriques et conditions de réalisation". La valeur de la résistance à la glissance à l'état humide est de 90 (d'après la norme NP P 98-300 ralentisseurs routiers de type dos d'âne ou de type trapézoïdal, cette valeur sera supérieure à 45).

Domaines d'application :

- Face aux établissements scolaires
- Entrées de villes et villages
- Proximité des passages piétons et des arrêts de bus

Finition et coloris :

Sablée : blanc

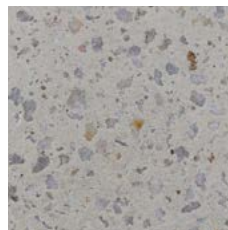
Mise en œuvre :

- Manutention par sangles intégrées
- Pose sur un sol homogène et portant

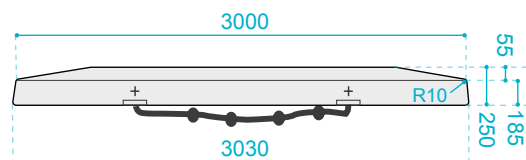
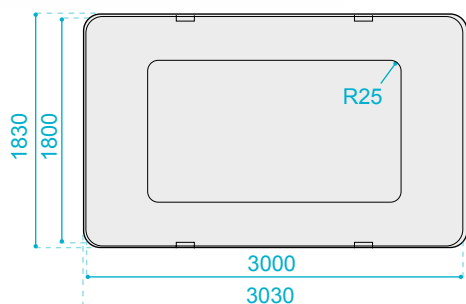
Longueur (mm)	Largeur (mm)	Épaisseur (mm)	Poids (kg)
3000	1800	250	3178



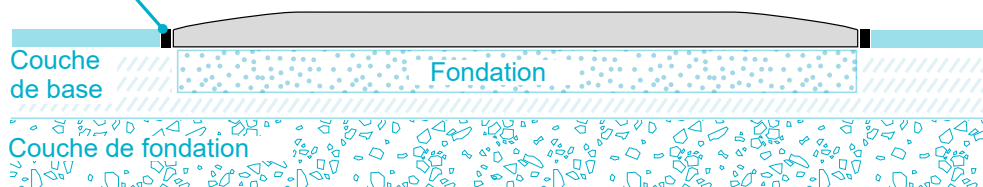
Marquage 30



Sablée : blanc



Joint mortier



Pour plus d'informations

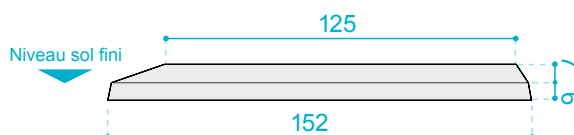
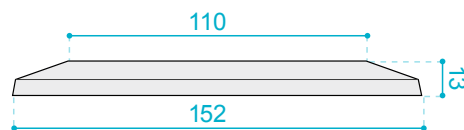
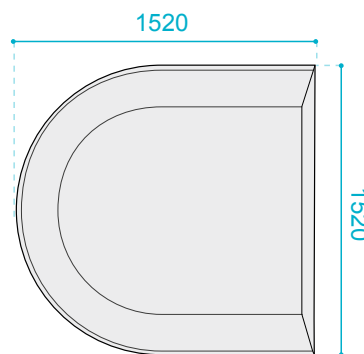


FLASHEZ MOI !

LES ÎLOTS & COUSSIN BERLINOIS

L'îlot piéton permet de séparer en deux parties une voie particulièrement large et est conçu de manière à protéger les piétons.

PROTÉGER LE PUBLIC



Îlots piétons 100 et 150

Domaine d'application :
Protection des passages piétons

Avantages clés :

- › Possibilité d'avoir une couleur claire pour un contraste visuel important
- › Protéger les usagers les plus vulnérables lorsque ceux-ci doivent traverser en deux temps une voie particulièrement large
- › Mise en place rapide grâce à sa conception monobloc

Finition et coloris :

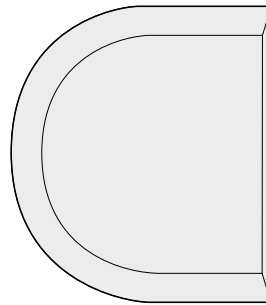
Sablée : blanc ou gris

Longueur (mm)	Largeur (mm)	Épaisseur (mm)	Poids (kg)
1000	1000	130	215
1520	1520	130	494

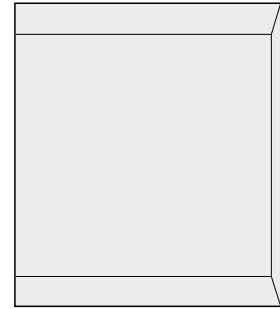
Îlot franchissable

Les îlots sont disponibles en largeur 100, 150 et 200 cm, en longueur de 100, 150 à 200 et en épaisseur 23 cm, il est également possible d'avoir une longueur ajustable sur demande.
Ils se déclinent en 4 formats : arrondis avec biseau, arrondis sans biseau, droit avec biseau et droit sans biseau.

Finition et coloris : Aspect lisse : blanc



Arrondi
avec biseau*



Droit
avec biseau*

* possibilité sans biseau sur demande.



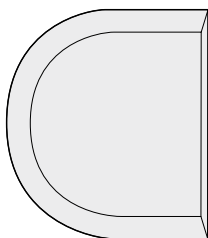
> Îlot franchissable



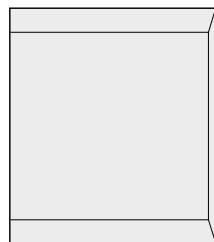
> Îlot séparateur

Îlot séparateur

Ces îlots permettent de sécuriser une piste cyclable en la séparant de la route.



Arrondi avec biseau*



Droit avec biseau*

Spécificité : longueur ajustable sur demande
Finition et coloris : aspect lisse : blanc ou gris
Pose : pose à la ventouse, pince de levage ou similaire
possibilité de le semi enterrer

* possibilité sans biseau sur demande.



Modèle	Format	Long. (ml)	Larg. (ml)	Haut. (ml)	Poids (kg)
60 x 60 x 25 AD	Arrondi	0,6	0,6	0,25	178
60 x 60 x 25 DD	Droit	0,6	0,6	0,25	203
100 x 50 x 25 AD	Arrondi	1	0,5	0,25	268
100 x 50 x 25 DD	Droit	1	0,5	0,25	286
100 x 50 x 25 DB	Droit Biseauté	1	0,5	0,25	284

Pour plus d'informations,
visitez notre site internet
www.alkern.fr



LES ÎLOTS

2

PROTÉGER LE PUBLIC

Îlot monobloc

Une solution provisoire ou permanente pour sécuriser votre chaussée.

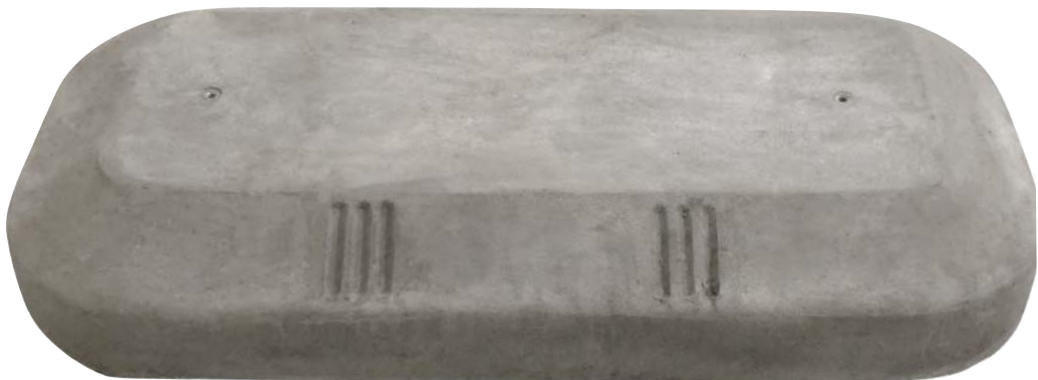
Avantages clés :

- › Installation possible sur chaussée existante élément peu encombrant
- › Utilisation provisoire ou permanente
- › Mise en œuvre simplifiée grâce à deux crochets de levage

Domaines d'emplois :

- Îlot directionnel
- Ralentisseur
- Support de panneau
- Îlot provisoire

Modèle	Dimension en (cm)	Poids (kg)	Finitions et coloris
Monoblocs universels nu sans plot	120 x 60 x 13	172	Aspect brut : gris / blanc
Monoblocs universels avec plots	120 x 60 x 13	172	Aspect brut : gris / blanc
Monoblocs universels nu sans plot	120 x 60 x 18	250	Aspect brut : gris / blanc
Monoblocs universels nu avec plots	120 x 60 x 18	250	Aspect brut : gris / blanc

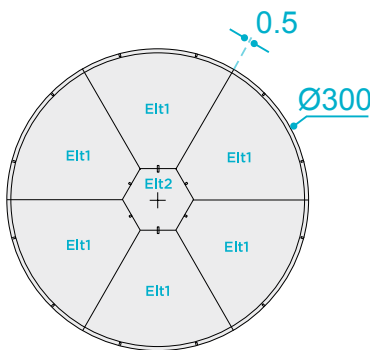
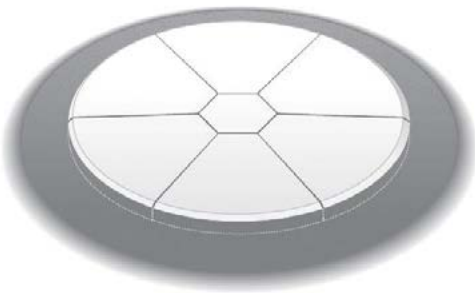


> Îlot monobloc

Giratoire franchissable Ø 3 m

Le giratoire franchissable Alkern est conçu de manière à réguler et fluidifier le trafic d'un carrefour exigu tout en permettant le franchissement de véhicules lourds (tels que des camions ou des bus).

Il concerne les carrefours dont le diamètre est compris entre 15 et 24 m. La valeur de la résistance à la glissance à l'état humide est de 90. (D'après la norme NP P 98-300 ralentisseurs routiers de type dos d'âne ou de type trapézoïdal cette valeur sera supérieure à 45).



Avantages clés :

- › Pérennité des ouvrages en béton encastrés
- › De couleur claire pour un contraste visuel important
- › Fourniture du calepinage et des plans afin de faciliter la mise en œuvre
- › Autres diamètres sur demande
- › Mise en place rapide du giratoire franchissable

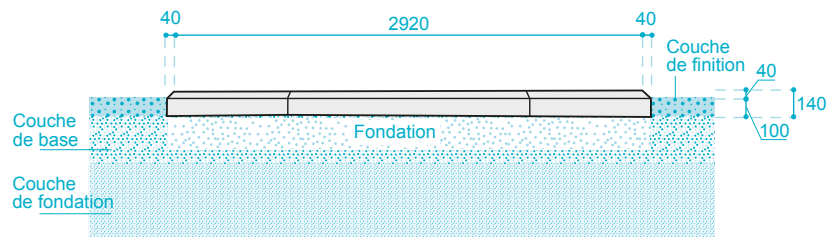
Mise en œuvre :

- Manutention à l'aide :
 - de douilles DN 16 électrozinguées pour l'Elt.1
 - de douilles DN 12 inox pour Elt.2
- Élément à poser sur une assise préalablement dimensionnée

Finition et coloris :

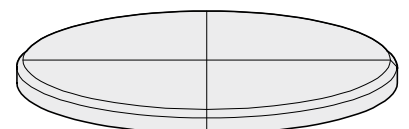
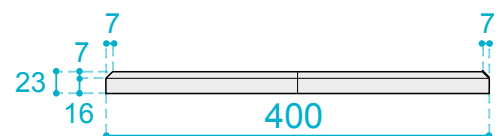
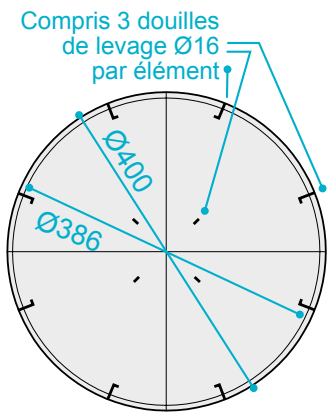
Sablée : blanc
Aspect lisse : blanc

Ø Ext. (m)	Nbre d'élément	Hauteur (m)	Poids total (tonne)
3,00	7	0,14	1,19



Giratoire franchissable Ø 4 m

Ce giratoire permet la circulation occasionnelle à vitesse réduite des poids lourds.



Spécificité : Chanfrein 7 x 7 cm

Mise en œuvre : À l'aide des 3 douilles de levage par élément

Pose : Par collage sur dalle de fondation en béton armé

Finition et coloris :

Aspect lisse : blanc

Sablée : blanc

Ø Ext. (m)	Nbre d'élément	Hauteur (m)	Poids total (tonne)
4,00	4	0,23	6,86

Pour plus d'informations



FLASHEZ MOI !

LES GIRATOIRES

2

Giratoire Ariane

Le giratoire profil Ariane Alkern permet de marquer de façon harmonieuse les entrées de ville et de garantir un trafic régulé et fluide, tout en modérant la vitesse des automobilistes.

Ce giratoire de couleur claire offre un contraste visuel important et est adapté à tous les carrefours grâce à sa modularité. Comme il est encastré, sa pérennité est garantie. Nous vous fournissons le calepinage et les plans afin de vous accompagner dans la mise en œuvre.



Mise en œuvre :

- Réalisation des couches de fondation
- Manutention à l'aide de douilles de levage
- Mise en place de l'élément sur un mortier de pose ou un gros béton (compris joint de dilatation entre éléments)

Finition et coloris :

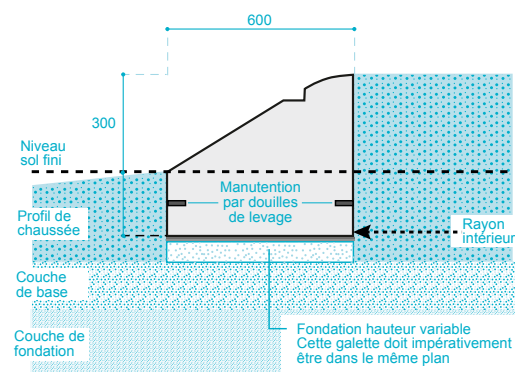
Sablée : blanc cassé ou gris
Aspect lisse : blanc cassé ou gris

Ø Ext. (m)	Nbre d'élément	Poids total (tonne)
de 3 à 16	de 12 à 44	de 3,78 à 25,3

Autres diamètres sur demande.

Nous proposons 3 modèles de giratoires, dont le giratoire Ariane, disponible dans un diamètre sur mesure, sur demande.

PROTÉGER LE PUBLIC

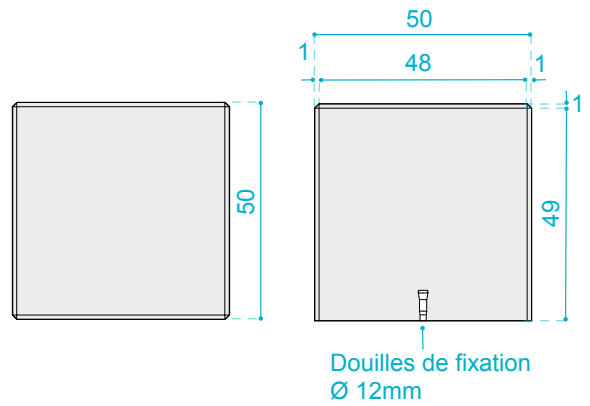


Borne cubique

Pose : scellée avec douille de fixation, collée ou encastrée dans le sol.

Manutention : à l'aide d'une pince à bordure.

Désignation	Dim. (cm)	Poids (kg)	Finitions et coloris
Borne cubique	50 x 50 x 50	300	Désactivée: beige nuancé, gris ardoise Sablée : gris, blanc, vanille, anthracite Aspect brut : gris, blanc



Bloc borne



Désignation	Dim. (cm)	Poids (kg)	Finition et coloris
Bloc borne	108 x 52 x 60	680	Aspect brut : gris

Pose : collée, encastrée dans le sol ou scellée par brochage (barre Ø32 sur demande)

Manutention : avec mains de levage spéciales.

Crotte de mammoth

Robustes et dissuasives, ces bornes offrent une solution efficace pour prévenir les intrusions non désirées.



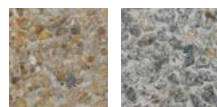
Désignation	Dim. (cm)	Poids (kg)	Finition et coloris
Crotte de mammoth	75 x 37 x 37	175	Aspect brut : gris
Crotte de mammoth avec trous	75 x 37 x 37	175	Aspect brut : gris

Pose : collée, encastrée dans le sol ou scellée par brochage (barre Ø32 sur demande)

Manipulation : avec mains de levage spéciales pour le modèle avec trous ou avec pince adaptée.

Nuancier : se référer aux détails de chaque produit

Désactivée :



Beige nuancé Gris ardoise

Sablée :



Gris Blanc Anthracite Vanille

Aspect Brut :



Blanc Gris

Pour plus d'informations,
visitez notre site internet
www.alkern.fr



LES BORNES & POTELETS

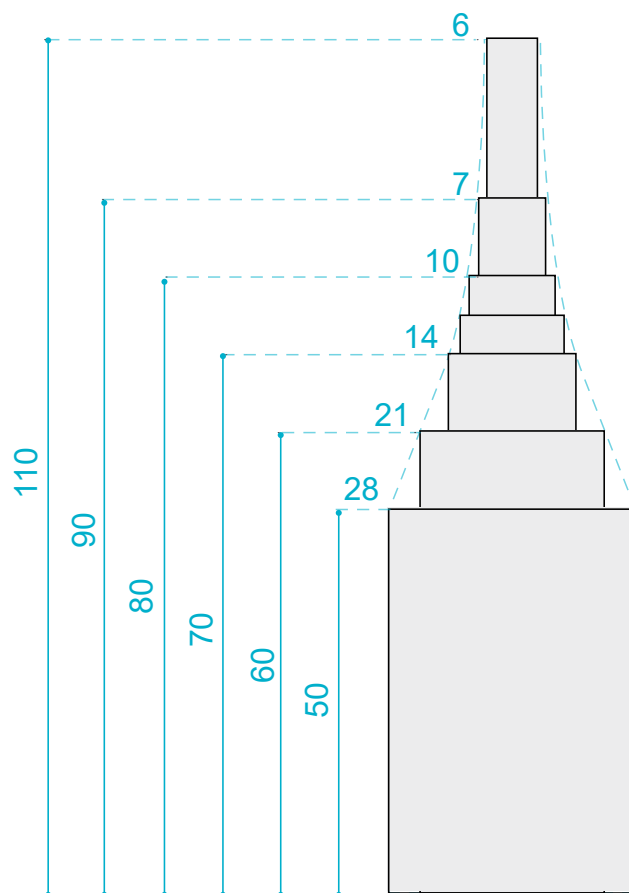
3

De nombreux modèles conformes à la réglementation d'accessibilité des personnes à mobilité réduite, pour satisfaire tous vos besoins !

Nos bornes respectent le décret n°2006-1658 relatif à l'accessibilité de la voirie et des espaces publics.

Vous trouverez ci-dessous un rappel des contraintes dimensionnelles que le mobilier urbain doit respecter dans les zones de circulation des piétons.

Afin de respecter la réglementation d'accessibilité des personnes à mobilité réduite, les techniques de pose de nos bornes peuvent varier (coller, sceller ou emboiter), se référer au schéma ci-contre.



Bornes coccinelles

Notre borne en béton originale en forme de coccinelle, est une solution ludique et efficace pour délimiter vos espaces extérieurs. Avec un poids imposant de 1000 kg, cette borne dissuade efficacement les stationnements abusifs tels que ceux des poids lourds et des caravanes, assurant ainsi la sécurité et l'intégrité de votre zone.



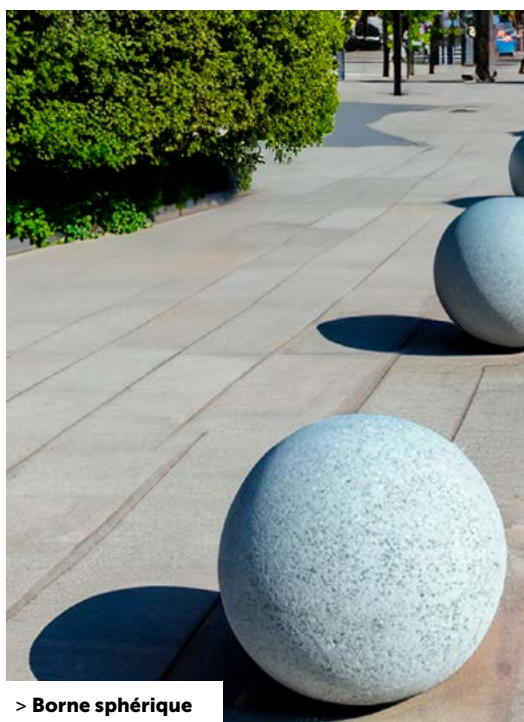
Nos bornes peuvent être peintes selon vos préférences sur demande, offrant ainsi une personnalisation supplémentaire pour s'harmoniser parfaitement avec votre environnement.

Pose : collée ou scellée par brochage (barre Ø32 sur demande)
Manipulation uniquement avec manille spéciale.

Désignation	Dim. (cm)	Poids (kg)	Finition et coloris
Coccinelle	130 x 120 x 60	1000	Aspect brut : gris



> Borne coccinelle



> Borne sphérique



> Borne Mons-en-Barœul

Bornes Sphérique et Mons-en-Barœul



Sphérique

Pose : Douille en dessous de fixation et manutention (diam. de 12 mm). Prévoir une crosse d'ancrage (non fournie) à sceller dans le mortier.



Mons-en-Barœul

Pose : Collée ou encastrée dans le sol.

Désignation	Dim. (cm)	Poids (kg)	Finitions et coloris
Sphérique	Ø 60	283	Sablée : gris / blanc / vanille / anthracite
Mons-en-Barœul	Ø 65 x 61	385	Désactivée : beige nuancé / gris ardoise / gris éclats onyx Sablée : gris / blanc / gris éclats onyx / vanille / noir Aspect brut : gris / blanc

Sablée :



Gris



Blanc



Gris éclats onyx



Anthracite



Vanille



Noir

Désactivée :



Beige nuancé



Gris éclats onyx



Gris ardoise

Aspect Brut :



Blanc



Gris

Nuancier :
se référer
aux détails
de chaque
produit

Pour plus d'informations,
visitez notre site internet
www.alkern.fr



LES BORNES

Bornes pyramidales & hexagonales

Désignation	Dim. (cm)	Poids (kg)	Finitions et coloris
Borne pyramidale	35 x 35 x 51	84	Désactivée : beige nuancé / gris ardoise Sablée : gris / blanc / anthracite / vanille Aspect brut : gris / blanc
Borne st germain	35x 35 x 62	108	
Borne angers	Ø 30 x 60	65	Désactivée : beige nuancé / gris ardoise / gris éclats onyx
Borne senlis	Ø 30 x 70	66	Sablée : gris / blanc / gris éclats onyx / noir / vanille
Borne chaumont	Ø 45 x 73	134	Aspect brut : gris / blanc
Borne hexagonale	Ø 40 x 69	148	

Pose : collée ou encastrée dans le sol.

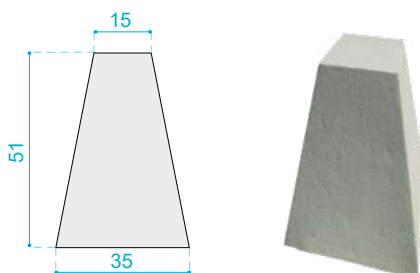
Manutention : à l'aide d'une pince à bordure.

Idéales pour l'aménagement et la sécurisation d'un espace urbain, ces bornes permettent de protéger une zone piétonne ou une devanture de magasin, d'éviter le stationnement sauvage notamment sur les trottoirs ou tout simplement de délimiter un espace.

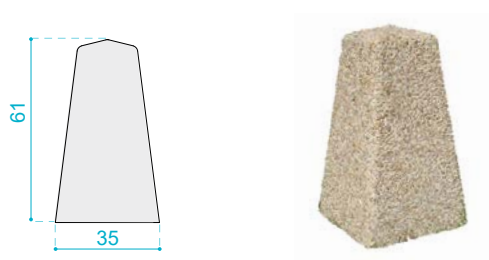
PROTÉGER LE PUBLIC



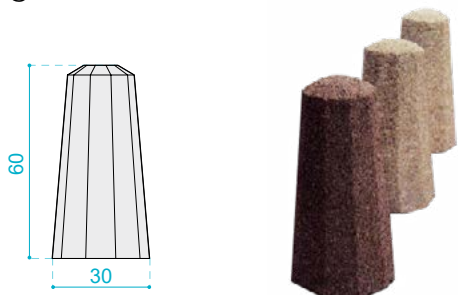
Pyramidale : sommet plat 15 x 15 cm



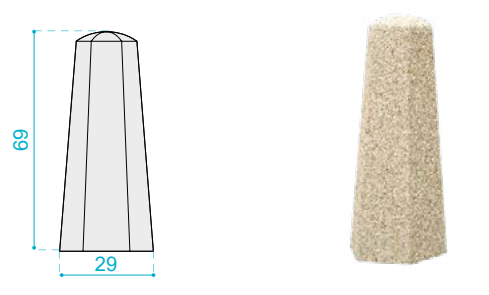
Saint Germain : sommet en pointe 20 x 20 cm



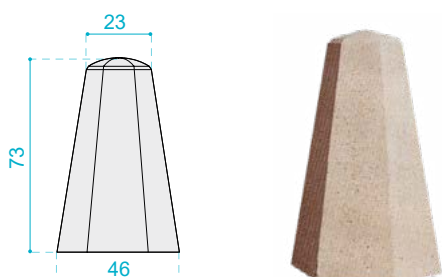
Angers : sommet plat (Ø20 cm)



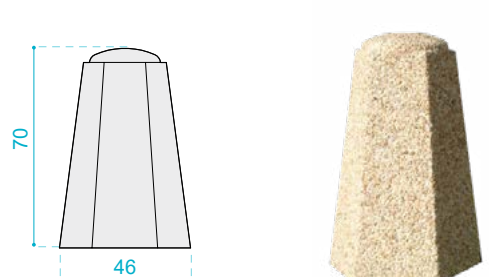
Senlis : sommet bombé (Ø20 cm)



Chaumont : sommet en pointe (Ø23 cm)

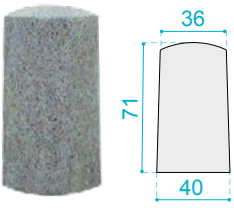


Hexagonale : sommet bombé (Ø24 cm)

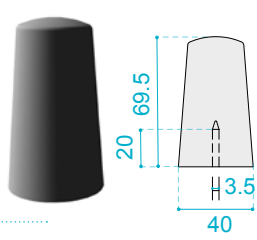


Bornes tronconiques et cylindriques

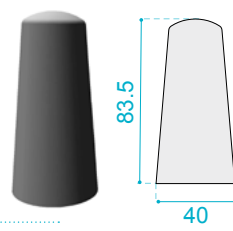
Rambouillet



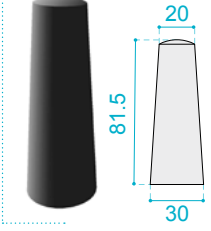
Clairefontaine



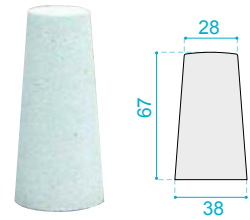
Blois



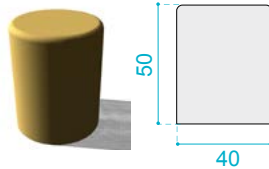
Versailles



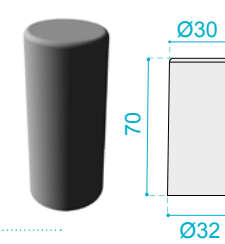
Tronconique 



Côte d'Iroise



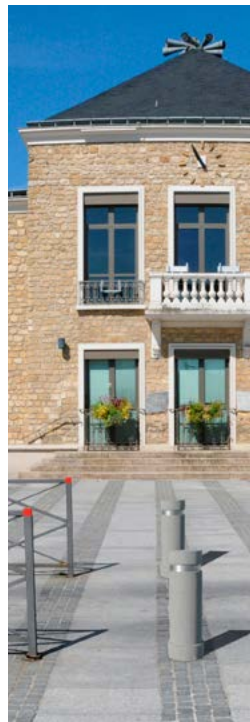
Tours



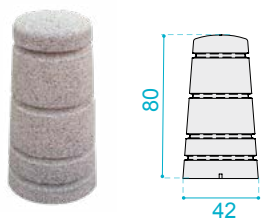
> Borne tronconique



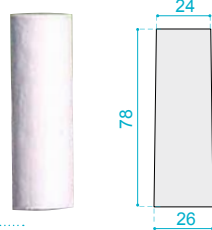
> Borne cylindrique



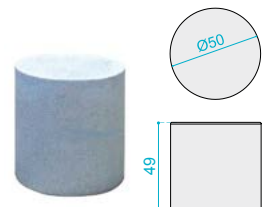
Saturne



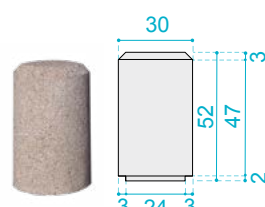
Flâneries 



Cylindrique 



Cerizay 

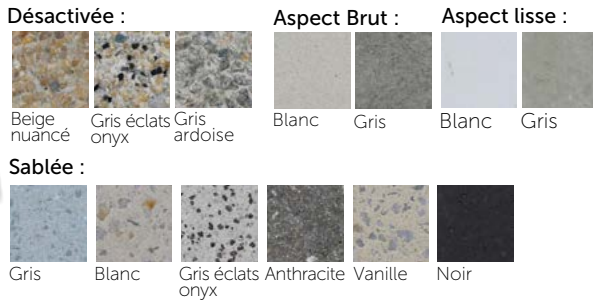


Désignation	Diam x hauteur (cm)	Poids (kg)	Finitions et coloris
Borne Rambouillet	Ø 40 x 71	207	Désactivée : beige nuancé / gris ardoise / gris éclats onyx Sablée : gris / blanc / gris éclats onyx / noir / vanille Aspect brut : gris / blanc
Borne Clairefontaine	Ø 40 x 69	150	
Borne Blois	Ø 40 x 83	169	
Borne Versailles	Ø 30 x 82	95	
Borne Tronconique	Ø 38 x 67	143	
Borne Côte d'Iroise	Ø 40 x 50	150	
Borne Tours	Ø 32 x 70	125	
Borne Saturne	Ø 42 x 80	175	
Borne Flâneries	Ø 26 x 78	148	
Borne Cylindrique	Ø 50 x 50	230	
Borne Cerizay	Ø 30 x 52	90	Désactivée : beige nuancé / gris ardoise Sablée : gris / blanc / anthracite / vanille Aspect brut : gris / blanc

Pose : collée ou encastrée dans le sol
Manutention : à l'aide d'une pince à bordure.

Pour vos demandes spécifiques, nous pouvons proposer d'autres modèles de bornes non PMR, pour empêcher le stationnement gênant par exemple. Nous avons également la possibilité de fabriquer d'autres modèles et dimensions sur-mesure.

Nuancier : se référer aux détails de chaque produit



LES BORNES & potelets

Les potelets et bornes sont utilisés pour contenir un flux de circulation ou de piétons en milieu urbain.

PROTÉGER LE PUBLIC



> Potelet Sydney

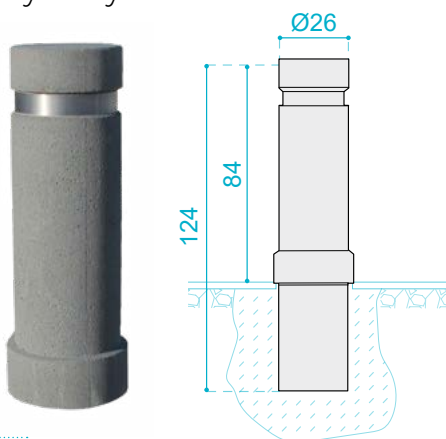
Potelets

Désignation	Diam x hauteur (cm)	Poids (kg)	Finitions et coloris
Borne Sydney (avec anneau)	Ø 30 x 124	160	Sablée : gris / blanc / gris éclats onyx / noir / vanille Aspect lisse : gris / blanc
Borne Sydney (sans anneau)	Ø 30 x 124	160	
Borne Parlement	35 x 35 x 122	240	Désactivée : beige nuancé / gris ardoise / gris éclats onyx Sablée : gris / blanc / gris éclats onyx / noir / vanille Aspect lisse : gris / blanc

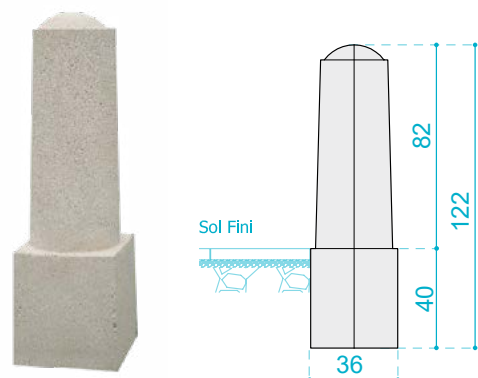
Pose : scellée dans le sol

Manutention : à l'aide d'une pince à bordure.

Sydney



Parlement



3.1 - Entourages d'arbres et bassin - P50-52

3.2 - Jardinières - P53-60



JARDINIÈRE, ENTOURAGE D'ARBRE, AMÉNAGEMENT PISTE CYCLABLE,
POINT D'EAU

3.3 - Fontaines - P61-64

3.4 - Aménagements mobilité douce - P65-71

**LIEUX DE DÉTENTE ET
DE RENCONTRE, DE PARTAGE
ET DE RESSOURCEMENT,
LA NATURE EN VILLE CONTRIBUE
À LA QUALITÉ DE
L'AMBIANCE URBAINE.**

Participant pour partie au choix résidentiels des citoyens, les villes concentrent aujourd'hui 80 % de la population française. La nature en ville offre une occasion de rencontre entre le citoyen et la biodiversité, opérant ainsi le contact homme-nature.

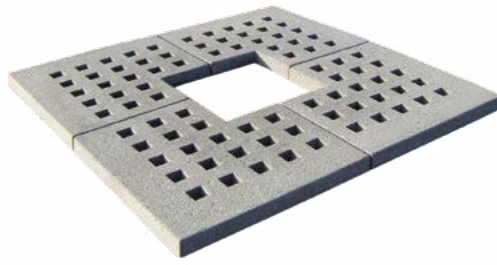


UNE
VILLE
VERTE

Concept Espace



Dim.: 150 x 150 x 6 cm
 Poids : 600 kg
 Réserve centrale de :
 50 x 50 cm.



Finitions et coloris :

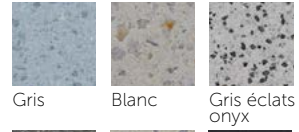
Désactivée : beige nuancé / gris ardoise
 Sablée : blanc / gris / vanille / anthracite
 Facilité de mise en oeuvre car le produit est livré en 4 éléments.
Pose : sur sable

Nuancier :
 se référer
 aux détails
 de chaque
 produit

Désactivée :



Sablée :



Aspect Brut :



> **Concept Espace**



> **Flânerie carrée**

Flâneries forme carrée, monobloc

Modèle B

Dim.: 130 x 130 x 14 cm
 Poids : 207 kg
 Profil : T2

Modèle E

Dim.: 101 x 101 x 24,5 cm
 Poids : 151 kg
 Profil : T2

Modèle F

Dim.: 120 x 120 x 14 cm
 Poids : 150 kg



Finitions et coloris :

Désactivée : beige nuancé / gris ardoise
 Sablée : blanc / gris / vanille / anthracite
 Aspect brut : gris / blanc
 Possibilité de livrer le produit en 2 parties, sur demande.

Flâneries forme circulaire

Modèle C

Dim.: 158 x 128 x 14 cm
 Poids : 235 kg

Modèle D monobloc

Dim.: 120 x 120 x 14 cm
 Poids : 120 kg



Finitions et coloris :

Désactivée : beige nuancé / gris ardoise
 Sablée : blanc / gris / vanille / anthracite
 Aspect brut : gris / blanc
 Facilité de mise en oeuvre car le produit est livré en 4 éléments pour le modèle C.

LE SAVIEZ-VOUS ?

Le béton est un matériau durable, produit près de chez vous, dans une de nos 55 usines en France, avec des matières premières et une main d'œuvre locales. Et surtout il est 100% recyclable, c'est-à-dire qu'en fin de vie il peut être réutilisé pour fabriquer à nouveau des produits en béton. Acheter des produits en béton c'est soutenir l'économie locale et circulaire !

ENTOURAGES D'ARBRES & DE BASSINS

En dehors du Concept espace qui se pose sur sable, tous nos entourages d'arbre et bassin se posent sur une assise béton.

Rendre la ville plus agréable avec nos solutions 100% recyclables.

UNE VILLE VERTE

Au lendemain du confinement, l'Observatoire des villes vertes a interrogé les Français sur leur rapport avec les espaces verts publics. Durant cette période, les Français ont été en manque d'espaces verts et n'en ont pas oublié les bénéfices (d'ordre esthétique, psychologique, social, sportif ou familial).

Voici les principaux enseignements de cette étude :

- **7 Français sur 10 (69 %)** déclarent que les espaces verts publics leur ont manqué durant le confinement.
- Les plus jeunes sont ceux qui les fréquentent habituellement le plus (**62% des 24-34 ans se rendent au parc au moins une fois par mois**).
- Accorder plus d'importance dans les années à venir aux espaces verts dans la ville est une priorité pour **8 Français sur 10 (78 %)**, chiffre en forte progression (61% en 2016).



> Circulaire A



> Rond

Entourage d'arbre

Circulaire A

Dim.: 90 x 90 x 19 cm
Poids : 65 kg



Finitions et coloris :

Désactivée : beige nuancé / gris ardoise
Sablée : blanc / gris / vanille / anthracite
Aspect brut : gris / blanc
Possibilité de livrer le produit en 2 parties, sur demande.

Rond

Dim.: 136 x 20 cm
Poids : 320 kg



Finitions et coloris :

Désactivée : beige nuancé / gris ardoise / gris éclats onyx
Sablée : blanc / gris / vanille / noir / gris éclats onyx
Aspect brut : gris / blanc
Possibilité de livrer le produit en 2 parties, sur demande.

Carré

Dim.: 130 x 130 x 25 cm
Poids : 380 kg



Finitions et coloris :

Désactivée : beige nuancé / gris ardoise / gris éclats onyx
Aspect brut : gris / blanc
Facilité de mise en œuvre car le produit est livré en 4 éléments.

Entourage d'arbre Frêne et Marronnier

Frêne :

Dimensions Ø Int. Ø Ext. x H :
100 x 124 x 20 cm
Épaisseur : 12 cm
Poids : 176 kg

Marronnier :

Dimensions Ø Int. Ø Ext. x H :
120 x 152 x 25 cm
Épaisseur : 16 cm
Poids : 360 kg

Finitions et coloris :

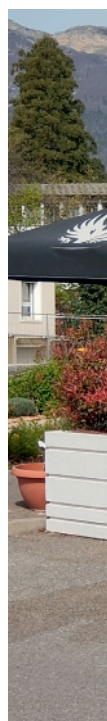
Aspect brut : gris / blanc



> Entourage Marronnier



> Entourage Frêne



Entourage de bassin PRISME



Modèle A :

Dimensions Ø x H :
Ø 261 x 49 cm
Poids : 2 624 kg

Présentation : Ensemble constitué de 16 margelles et soubassements droits et gauches.

Largeur d'assise : 50 cm

Finition et coloris : Sablée : blanc / gris / noir / vanille / gris éclats onyx

Modèle B :

Dimensions Ø x H :
Ø 392 x 49 cm
Poids : 4 296 kg

Présentation : Ensemble constitué de 8 margelles et soubassements courants et de 16 margelles et soubassements droits et gauches.

Modèle C :

Dimensions Ø x H :
Ø 523 x 49 cm
Poids : 5 968 kg

Présentation : Ensemble constitué de 16 margelles et soubassements courants et de 16 margelles et soubassements droits et gauches.



Nos produits n'assurent pas l'étanchéité du bassin.

Nuancier :
se référer
aux détails
de chaque
produit

Sablée :



Gris



Blanc



Gris éclats
onyx



Vanille



Noir

Pour plus d'informations,
visitez notre site internet
www.alkern.fr



ENTOURAGES D'ARBRES, JARDINIÈRE & BASSINS



Jardinière Saturne

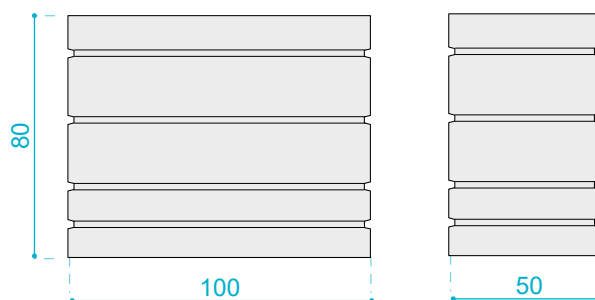
La jardinière Saturne au format rectangulaire présente un effet rainuré pour une touche design unique. Cette jardinière allie fonctionnalité et esthétique, ajoutant une élégance contemporaine à votre espace extérieur. Son design rectangulaire offre également une polyvalence d'utilisation, s'intégrant harmonieusement dans divers environnements urbains ou paysagers. Complétez votre aménagement avec nos bancs et bornes assortis pour créer un ensemble harmonieux et cohérent dans votre espace extérieur.

TOUTES NOS
JARDINIÈRES
DISPOSENT D'UN
TROU POUR
ÉVACUER L'EAU.



> Jardinière Saturne sablée blanc

UNE VILLE VERTE



Dispose d'une ouverture pour évacuer l'eau.

Manutention : douilles prévues pour manutention avec élingues (non fournies).

Désignation	Dim. (cm)	Poids (kg)	Finitions et coloris
Jardinière Saturne	100 x 50 x 80	502	Sablée : gris / blanc / gris éclats onyx / noir / vanille

Jardinières rectangulaires

Rectangulaire 1



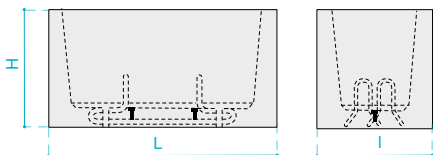
Pour modèle B



Spécificités :

- Angles vifs
- Dispose d'une ouverture pour évacuer l'eau.

Manutention : dispositifs prévus pour manutention avec élingues (non fournies) sauf modèle B.



Désignation	Long. (cm)	Larg. (cm)	Haut. (cm)	Poids (kg)	Vol. (L)	Finitions et coloris
Modèle A	200	100	60	1080	740	Désactivée : beige nuancé / gris ardoise / gris éclats onyx Sablée : gris / blanc / gris éclats onyx / vanille / noir Aspect brut : gris / blanc
Modèle B	100	40	48	259	104	Désactivée : beige nuancé / gris ardoise Sablée : gris / blanc / anthracite / vanille Aspect brut : gris / blanc
Modèle C	100	46	48	286	118	
Modèle D	120	60	80	740	270	
Modèle E	80	40	40	160	65	
Modèle F	250	60	60	833	545	
Modèle G	70	50	50	195	93	Désactivée : beige nuancé / gris ardoise / gris éclats onyx Sablée : gris / blanc / gris éclats onyx / vanille / noir Aspect brut : gris / blanc
Modèle H	112	52	46	300	140	
Modèle I	150	75	55	620	355	
Modèle J	150	45	45	330	170	
Modèle K	200	45	45	450	215	
Modèle L	100	50	50	255	145	



> Jardinière Rectangulaire 1



> Jardinière Rectangulaire 2

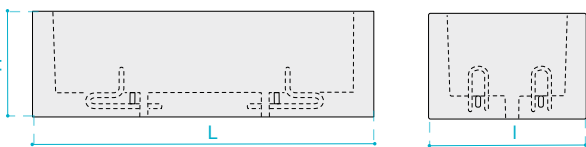
Rectangulaire 2



Spécificités :

- Angles arrondis
- Dispose d'une ouverture pour évacuer l'eau.

Manutention : dispositifs prévus pour manutention avec élingues (non fournies).



Désignation	Long. (cm)	Larg. (cm)	Haut. (cm)	Poids (kg)	Vol. (L)	Finitions et coloris
Modèle M	80	65	50	230	160	
Modèle N	120	65	50	310	255	
Modèle O	150	65	50	370	330	
Modèle P	180	65	50	435	400	
Modèle Q	200	65	50	475	450	Désactivée : beige nuancé / gris éclats onyx / gris ardoise Sablée : gris / blanc / noir / vanille Aspect brut : gris / blanc
Modèle R	112	52	38,5	260	107	

Nuancier :
se référer
aux détails
de chaque
produit

Désactivée :



Aspect Brut :



Sablée :



Pour découvrir
l'ensemble de nos
jardinières
rendez-vous sur
www.alkern.fr



LES JARDINIÈRES RECTANGULAIRES



Jardinières Flory

Disposent d'une ouverture pour évacuer l'eau.

Manutention : dispositifs prévus pour manutention avec élingues (non fournies).

Alkern offre une large gamme de jardinières (modèles, dimensions, finitions variées) pour végétaliser et mettre en valeur les espaces urbains. Leur durabilité et leur résistance en font un choix fiable pour embellir et aménager les espaces extérieurs de manière pérenne.

UNE VILLE VERTE

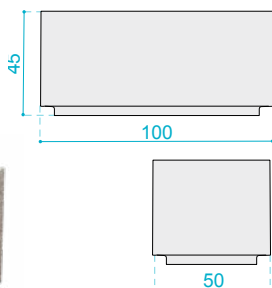


> Jardinière Flory 1

TOUTES NOS
JARDINIÈRES
DISPOSENT D'UN
TROU POUR
ÉVACUER L'EAU.

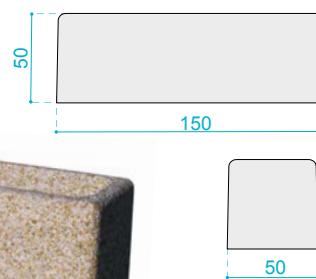
Flory 1

Spécificités :
Angles vifs / sur pied



Flory 2

Spécificités :
Angles arrondis



Désignation	Long. (cm)	Larg. (cm)	Haut. (cm)	Poids (kg)	Vol. (L)	Finitions et coloris
Jardinière Flory 1	100	50	45	220	125	Désactivée: beige nuancé / gris ardoise / gris éclats onyx
Jardinière Flory 2	150	50	50	470	147	Sablée : gris / blanc / gris éclats onyx / vanille / noir Aspect brut : gris / blanc

Jardinières carrées



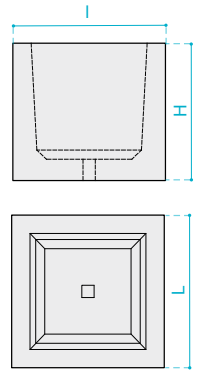
Pour modèle A, B et C

Disposent d'une ouverture pour évacuer l'eau

Manutention : dispositifs prévus pour manutention avec élingues (non fournies) sauf modèles A, B et C.



Désignation	Long. (cm)	Larg. (cm)	Haut. (cm)	Poids (kg)	Vol. (L)	Finitions et coloris
Modèle A	50	50	45	145	58	Désactivée : beige nuancé / gris ardoise Sablée : gris / blanc / anthracite / vanille Aspect brut : gris / blanc
Modèle B	100	100	50	453	189	
Modèle C	80	80	40	280	126	
Modèle D	50	50	50	120	60	Désactivée : beige nuancé / gris ardoise / gris éclats onyx Sablée : gris / blanc / gris éclats onyx / vanille / noir Aspect brut : gris / blanc
Modèle E	100	100	70	625	435	



> Jardinière carrée



> Jardinière Hexagonale 1

Jardinières hexagonales

Disposent d'une ouverture pour évacuer l'eau.

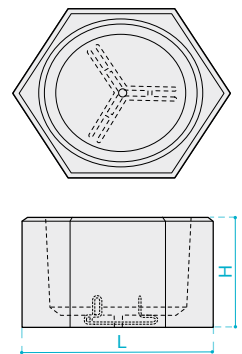
Manutention : dispositifs prévus pour manutention avec élingues (non fournies).

Hexagonale 1



Spécificités : - Angles vifs

Désignation	Ø (cm)	Haut. (cm)	Poids kg / unité	Vol. (L)	Finitions et coloris
Jardinière hexagonale 1 LYON	150	42	495	405	Désactivée : beige nuancé / gris ardoise / gris éclats onyx Sablée : gris / blanc / vanille / noir Aspect brut : gris / blanc
Jardinière hexagonale 1 NANTES	80	40	185	85	
Jardinière hexagonale 1 PRISME 1	120	40	350	230	
Jardinière hexagonale 1 PRISME 2	120	60	565	325	
Jardinière hexagonale 1 PRISME 3	120	80	710	470	
Jardinière hexagonale 1 PRISME 4	120	100	890	560	



Hexagonale 2



Spécificités : - Bords arrondis / ouverture arrondie

Désignation	Ø (cm)	Haut. (cm)	Poids kg / unité	Vol. (L)	Finitions et coloris
Modèle A	95	41	268	113	Désactivée : beige nuancé / gris ardoise / gris éclats onyx Sablée : gris / blanc / gris éclats onyx / vanille / noir Aspect brut : gris / blanc
Modèle B	96	61	364	154	

Pour découvrir
l'ensemble de nos
jardinières
rendez-vous sur
www.alkern.fr



LES JARDINIÈRES CARRÉES & HEXAGONALES

TOUTES NOS
JARDINIÈRES
DISPOSENT D'UN
TROU POUR
ÉVACUER L'EAU.

UNE VILLE VERTE



> Modulaire Hexa

Modulaire hexa

Dispose d'une ouverture pour évacuer l'eau.

Manutention : à l'aide d'une pince ou sangles (non fournies).

Désignation	Long. (cm)	Larg. (cm)	Haut. (cm)	Poids kg / unité	Vol. (L)	Finitions et coloris
Modèle A	92,5	80	33	190	76	Désactivée : beige nuancé / gris ardoise Sablée : gris / blanc / anthracite / vanille Aspect brut : gris / blanc
Modèle B	92,5	80	53,5	272	109	
Modèle C	92,5	80	73	355	142	
Banc Hexa	160	80	41	404	522	

Nuancier :
se référer
aux détails
de chaque
produit

Désactivée :



Beige nuancé



Gris ardoise



Gris éclats onyx

Aspect Brut :



Blanc



Gris

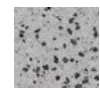
Sablée :



Gris



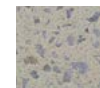
Blanc



Gris éclats onyx



Anthracite



Vanille



Noir

Jardinières circulaires



Pour modèle A et B

Jardinières circulaires 1

Disposent d'une ouverture pour évacuer l'eau.

Manutention : dispositifs prévus pour manutention avec élingues (non fournies) sauf pour modèles A et B.



Désignation	Ø (cm)	Haut. (cm)	Poids kg / unité	Vol. (L)	Finitions et coloris
Modèle A	50	49,5	124	50	Désactivée : beige nuancé / gris ardoise Sablée : gris / blanc / anthracite / vanille Aspect brut : gris / blanc
Modèle B	80	50	262	105	Désactivée : beige nuancé / gris ardoise / gris éclats onyx Sablée : gris / blanc / gris éclats onyx / vanille / noir Aspect brut : gris / blanc



> Jardinière Circulaire 1



> Jardinière Saint Lô

Jardinières circulaires 2

Disposent d'une ouverture pour évacuer l'eau.

Manutention : dispositifs prévus pour manutention avec élingues (non fournies).



Désignation	Ø (cm)	Haut. (cm)	Poids kg / unité	Vol. (L)	Finitions et coloris
Flory 1	60	45	130	70	Désactivée : beige nuancé / gris ardoise / gris éclats onyx Sablée : gris / blanc / gris éclats onyx / vanille / noir Aspect brut : gris / blanc
Flory 2	100	55	312	132	

Nuancier : se référer aux détails de chaque produit

Désactivée :



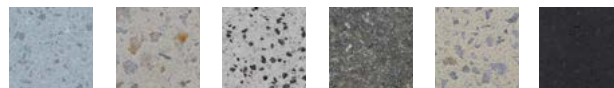
Beige nuancé Gris ardoise Gris éclats onyx

Aspect Brut :



Blanc Gris

Sablée:



Gris Blanc Gris éclats onyx Anthracite Vanille Noir

Pour découvrir
l'ensemble de nos
jardinières
rendez-vous sur
www.alkern.fr



LES JARDINIÈRES CIRCULAIRES

Jardinière Ollis



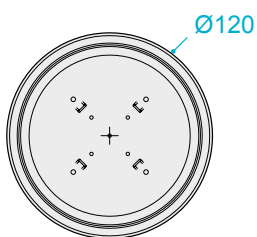
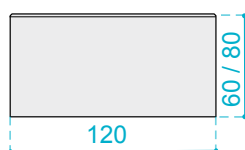
Dispose d'une ouverture pour évacuer l'eau.

Manutention : dispositifs prévus pour manutention avec élingues (non fournies).

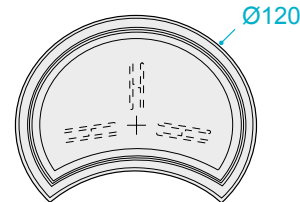
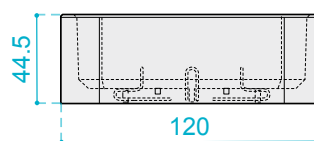
TOUTES NOS
JARDINIÈRES
DISPOSENT D'UN
TROU POUR
ÉVACUER L'EAU

Désignation	Ø (cm)	Haut. (cm)	Poids kg / unité	Vol. (L)	Finitions et coloris
Ollis A	120	60	518	420	Désactivée : beige nuancé / gris ardoise / gris éclats onyx
Ollis F	120	80	677	600	Sablée : gris / blanc / gris éclats onyx / vanille / noir
Ollis H (accessoire)	120	44	400	195	Aspect brut : gris / blanc

Ollis A et F



Ollis H



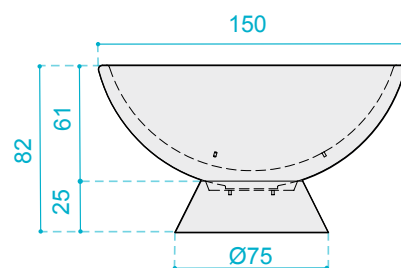
Jardinière Vasque



Dispose d'une ouverture pour évacuer l'eau.

Manutention : dispositifs prévus pour manutention avec élingues (non fournies).

Désignation	Ø (cm)	Haut. (cm)	Poids kg / unité	Vol. (L)	Finitions et coloris
Vasque	150	82	429	490	Désactivée : beige nuancé / gris ardoise / gris éclats onyx Sablée : gris / blanc / gris éclats onyx / vanille / noir



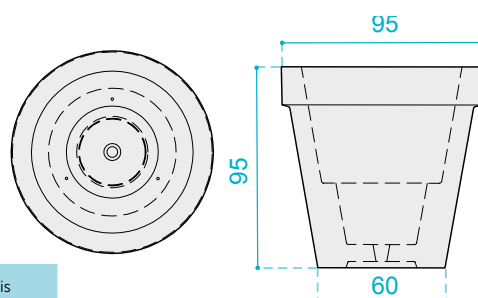
Jardinière Saint Lô



Dispose d'une ouverture pour évacuer l'eau.

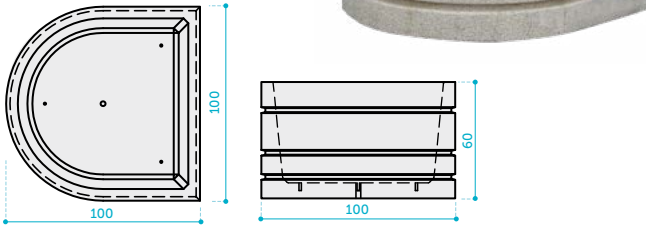
Manutention : dispositifs prévus pour manutention avec élingues (non fournies).

Désignation	Ø (cm)	Haut. (cm)	Poids kg / unité	Vol. (L)	Finitions et coloris
Jardinière Saint Lô	95	95	545	227	Sablée : gris / blanc / gris éclats d'onyx / vanille / noir



Jardinière Saturne

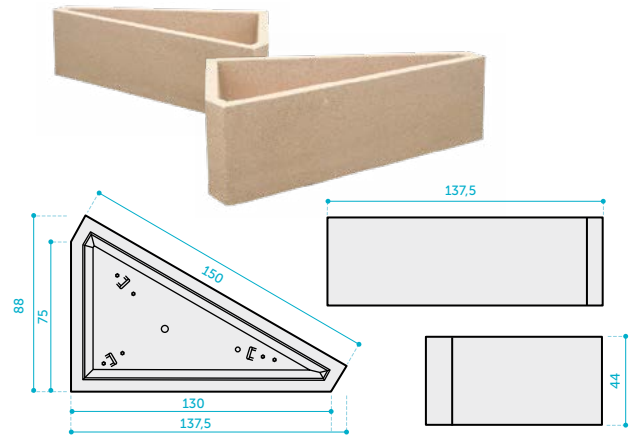
La jardinière Saturne au format hémicirculaire présente un effet rainuré pour une touche design unique. Cette jardinière allie fonctionnalité et design, ajoutant une élégance contemporaine à votre espace extérieur. Complétez votre aménagement avec nos bancs et bornes assortis pour créer un ensemble harmonieux et cohérent dans votre espace extérieur.



Désignation	Long. (cm)	Larg. (cm)	Haut. (cm)	Poids (kg)	Vol. (L)	Finitions et coloris
Sature 40	100	100	40	362	200	Sablée : gris / blanc / gris éclats onyx / vanille / noir
Sature 60	100	100	60	504	330	
Sature 80	100	100	80	680	448	

Manutention : dispositifs prévus pour manutention avec élingues (non fournies).

Jardinière Parking

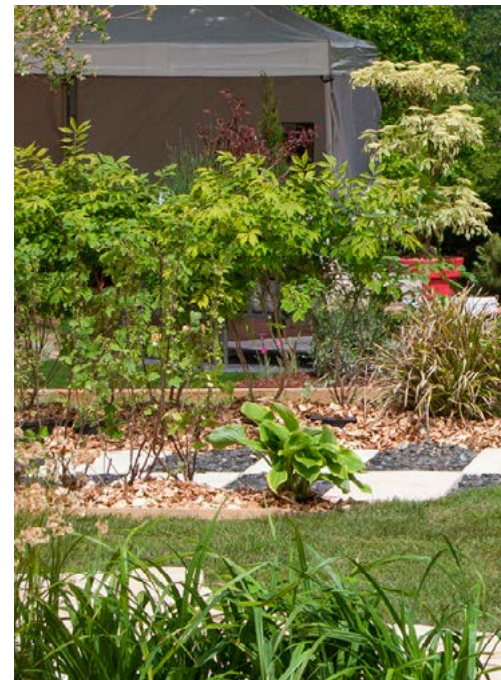


Désignation	Long. (cm)	Larg. (cm)	Haut. (cm)	Poids (kg)	Vol. (L)	Finitions et coloris
Parking gauche	130	75	44	350	165	Désactivée : beige nuancé / gris ardoise / gris éclats onyx Sablée : gris / blanc / gris éclats onyx / vanille / noir Aspect brut : gris / blanc
Parking droite	130	75	44	350	165	

Manutention : dispositifs prévus pour manutention avec élingues (non fournies).



> Jardinière Parking



Fontaine Village

La plus grande des fontaines Alkern ! Par ses dimensions impressionnantes, cette fontaine Village aménagera parfaitement une place ou un parc avec un rendu authentique et rustique.

Elle est en pierre reconstituée et est composée de 6 éléments : bassin, une base colonne, une colonne, un chapeau, 3 barres de ferronnerie et 3 becs verseurs et est livrée sans pompe

Format (L x l x h) : 176 x 166 X 157 cm

Poids : 750 kg

Finition : aspect pierre

Coloris : ton pierre



Pour plus d'informations



FLASHEZ MOI !

LES FONTAINES

Fontaines

Pour aménager une place de village ou votre jardin, les fontaines en pierre reconstituée sont idéales pour créer une ambiance reposante et détendue.

ENTRETIEN FACILE :
eau et savon,
pas de nettoyeur
haute pression.
Un traitement hydrofuge
est recommandé tous
les 3 ans.
Utilisation extérieure.



> Fontaine Mini village



> Fontaine Équinoxe

Fontaine Mini village

Avec un aspect pierre vieillie, elle vous est fournie sans pompe.

Elle est équipée de
2 demi-bassins,
1 base colonne,
1 boisseau bec verseur,
1 chapeau colonne et
4 becs verseurs.

Format (L x l x h) : 120 x 120 x 108 cm

Poids : 280 kg

Finition : aspect pierre

Coloris : ton pierre



Fontaine Équinoxe

Fontaine équipée
d'un fronton,
2 demi-bassins,
1 bonde et 1 robinet lame

Format (L x l x h) : 104 x 100 x 128 cm

Poids : 360 kg

Finition : aspect pierre

Coloris : ton pierre



Fontaine Méridionale



La fontaine Méridionale, en pierre reconstituée, est idéale pour créer une décoration authentique.

Elle comprend un fronton, un bac, une bonde d'évacuation, un robinet décoré en laiton et 2 barres en ferronnerie. Ce modèle est réservé à un usage extérieur, avec eau froide. Produit tout équipé et prêt à l'emploi.

Dimensions (L x l x h) : 50 x 50 x 102 cm

Poids : 122 kg

Finition : aspect pierre

Coloris : ton pierre



> Fontaine Méridionale



> Fontaine Estaque

Fontaine Estaque



Aménagez joliment votre jardin en intégrant cette fontaine en pierre reconstituée.

Elle est équipée d'un fronton, un bac, une bonde d'évacuation, un robinet en laiton et deux barres en ferronnerie.

Dimensions (L x l x h) : 78 x 47 x 108 cm

Poids : 160 kg

Finition : aspect pierre

Coloris : ton pierre

Pour plus d'informations



FLASHEZ MOI !

LES FONTAINES



UNE VILLE VERTE



> Fontaine Borne

ENTRETIEN FACILE :
eau et savon,
pas de nettoyeur
haute pression.
Un traitement hydrofuge
est recommandé tous
les 3 ans.
Utilisation extérieure.

Fontaine Royan



La fontaine Royan est discrète et pratique. Elle offre une solution élégante et fonctionnelle pour fournir de l'eau potable dans les espaces urbains, tout en préservant l'esthétique de l'environnement.

Elle est équipée d'un receveur avec plaque et robinet poussoir et doit être encastrée dans le sol.

Dimensions (L x l x h) : 50 x 40 x 140 cm

Poids : 190 kg

Finitions et coloris :

Désactivée : beige nuancé / gris ardoise

Sablée : blanc / gris / vanille / anthracite

Fontaine Borne



La fontaine Borne apporte une ambiance apaisante à votre espace extérieur. Cette fontaine est à la fois un élément décoratif raffiné et une source de tranquillité.

Elle est constituée d'une base colonne, une colonne, un bac, un chapeau, un robinet décoré et une bonde en laiton.

Dimensions (L x l x h) : 80 x 86 x 132 cm

Poids : 200 kg

Finitions et coloris : Aspect pierre : ton pierre

Fontaine Contemporaine



Cette fontaine allie l'élégance intemporelle à un design naturel, elle apporte une touche contemporaine à votre extérieur.

Elle est constituée d'une colonne, un chapeau et un robinet en laiton.

Entretien facile : eau et savon, pas de nettoyeur haute pression.

Un traitement hydrofuge est recommandé tous les 3 ans.

Utilisation extérieure.

Dimensions (L x l x h) : 19 x 19 x 80 cm

Poids : 48 kg

Finition : aspect pierre

Coloris : ton pierre



> Fontaine Contemporaine



> Fontaine Camping

Fontaine Camping



La fontaine Camping est livrée avec un bouton poussoir et sans receveur, elle offre une solution pratique pour fournir de l'eau potable, tout en économisant de l'espace.

Format (L x l x h) : 50 x 50 x 100 cm

Poids : 240 kg

Finitions et coloris :

Désactivée : beige nuancé / gris ardoise

Sablée : blanc / gris / vanille / anthracite

MOBILITÉ DOUCE

AMÉNAGEMENT D'INFRASTRUCTURES
liées à la mobilité douce



UNE VILLE VERTE



ALKERN a développé une gamme de produits pour accompagner les collectivités dans l'aménagement de voies dédiées à la mobilité douce afin de rendre les déplacements sécurisés pour tous les usagers, de façon durable et valorisante pour les espaces publics.

Ces solutions permettent par exemple d'aménager des pistes cyclables protégées et confortables, de modérer la vitesse des véhicules dans les zones sensibles ou de modifier le plan de circulation de manière pérenne ou temporaire.

La mobilité douce ou mobilité active s'inscrit dans la logique de transition écologique, ce terme désignant tous les modes de transport ne faisant appel qu'à l'énergie humaine ou respectueux de l'environnement tels que les vélos à assistance électrique.







La mobilité douce est le troisième mode de transport privilégié après la voiture et les transports en commun.

L'aménagement du territoire intégrant le partage de l'espace public plus favorable à la mobilité douce et le développement d'infrastructures dédiées, est donc fortement encouragé par les pouvoirs publics.

AMÉNAGEMENT D'INFRASTRUCTURES

Bandes cyclables

Voies exclusivement réservées aux cycles à deux ou trois roues et aux engins de déplacement personnel motorisés sur une chaussée à plusieurs voies.

OBJECTIFS	ACTIONS	PÉRENNE			TEMPORAIRE
A Organiser la circulation pour protéger les usagers	DéTECTABLE (tactile) 	Séparateurs de voies à coller ● p.68	Velub ● p.68	Bordures franchissables www.alkern.fr	Séparateurs de voies à coller ● p.68
	REPERABLE (visuel) 	-	-	-	-
B Sécuriser les trajets des usagers fragiles	MODÉRATION DE LA VITESSE 	Ralentisseur trapézoïdal	Coussin berlinois	Giratoire	-
	RETRECISSEMENT DE CHAUSSÉE 	à partir de la page 33			-
C Valoriser les espaces publics	EMBELLIR LA VILLE 	Pavés	Mobilier urbain (toute gamme)	Mobilier urbain à poser	
	AMÉNAGER DES ESPACES DE REPOS 	p.10	à partir de p.44	à partir de p.44	

LIÉES À LA MOBILITÉ DOUCE



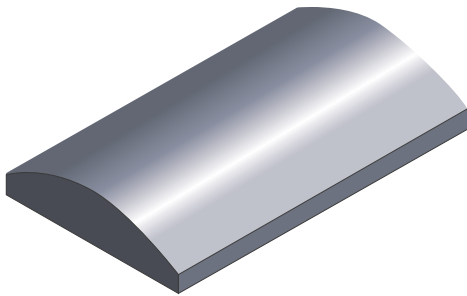
Pistes cyclables

Voies exclusivement réservées aux cyclistes, séparées physiquement de la chaussée générale.

PÉRENNE				TEMPORAIRE	
Bordures défensives ●	Muret en L ●	Bordures de voirie (P1)	Caniveaux CS1 & CS2	Séparateurs de voies à coller	Jardinières
p.69	p.69	p.18	p.15	p.68	à partir de p.53
Dalles symboles (séparation des voies) ●					
p.70		-	-	-	-
-					
Bloc Sécur					
p.32					
Pavés piste cyclable ou aquafil ●	Mobilier urbain (toute gamme)		Mobilier urbain à poser		
p.71	à partir de p.44		à partir de p.44		

● Produits en vert présentés dans les pages suivantes

Séparateurs de voies à coller



Les séparateurs de voies à coller sont adaptés à l'amélioration des conditions de circulation des usagers en les isolant des autres.

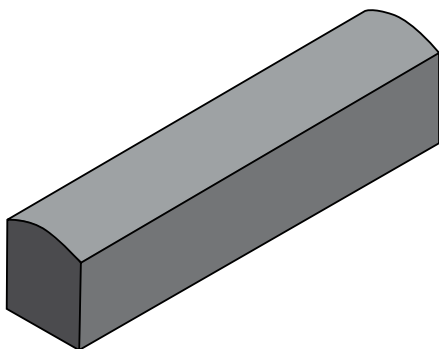
Dimensions (L x l x h) : 50 x 30 x 8 cm

Avantages clés :

- › Installation rapide et facile
- › 3 types de collage :
 - Collage à base de ciment
 - Collage à base de résine époxy
 - Colle époxy pure bicomposant
- › Adapté aux infrastructures pérennes et temporaires
- › Franchissable par tous les usagers
- › Possibilité d'insertion de plots réfléchissants
- › Large choix de finitions - finition quartz blanc pour optimiser le contraste avec une chaussée bitumée



Bordure Velub



Pour assurer sécurité et sérénité aux cyclistes, le Velub est la solution pérenne.

Idéal pour séparer les voies cyclables des autres usagers, tout en restant franchissable.

Dimensions (L x l x h) : 100 x 20 x 24 (dont 21 encastrés) cm

Avantages clés :

- › Bordure à sceller pour séparer les usagers
- › Adaptée aux installations pérennes
- › Franchissable par tous les usagers
- › Possibilité d'insertion de plots réfléchissants
- › Large choix de finitions - finition quartz blanc recommandée pour optimiser le contraste avec une chaussée bitumée

Pour découvrir
l'ensemble de
nos gammes
www.alkern.fr

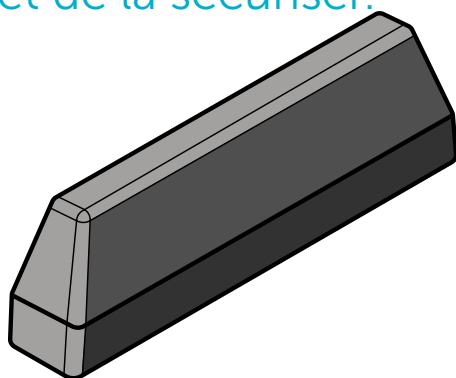


ORGANISER LA CIRCULATION



Bordures défensives

Cette bordure infranchissable permet de séparer de manière pérenne la piste cyclable de la chaussée et de la sécuriser.



Dimensions (L x l x h) : 18 x 100 x 30 (dont 10 encastrés) cm

Avantages clés :

- › Bordure à sceller pour séparer les usagers
- › Adaptée aux installations pérennes
- › Bordure infranchissable pour une protection maximale
- › Large choix de finitions

pour protéger
les usagers de manière
détectable.

UNE VILLE VERTE

Muret en L



En plus de créer des retenues de terre ou des jardinières, les murets en L permettent également de délimiter une piste cyclable de la chaussée.

Elles sont infranchissables et offrent la possibilité de végétaliser l'espace de séparation.

Dimensions L : 33 cm - **H :** 30, 40, 50, 60 ou 80 cm

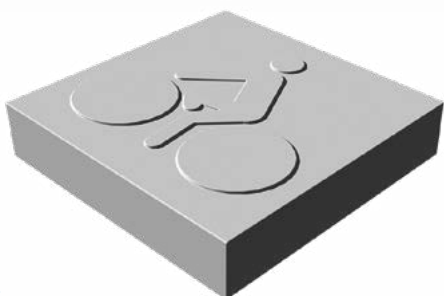
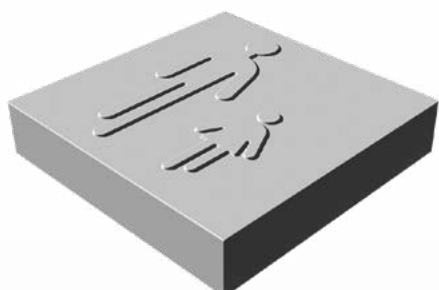
Avantages clés :

- › Ajustement facile à tous types de projets grâce à la largeur de gamme
- › Pose facile et rapide (élément manuyportable)
Pose à déterminer en fonction de la nature du terrain dans le respect des règles de l'art des murs de soutènement
- › Entretien facile



SÉCURISER LES TRAJETS des usagers fragiles.

Dalles Symboles



Alkern propose une offre globale de séparation des usagers avec les dalles symboles cycles et piétons.

Ces dalles sont disponibles en coloris blanc ou gris pour les rendre facilement repérables. Les dalles symboles sont un moyen épuré et pratique de délimiter les voies dédiées à la mobilité douce, en complément de la signalisation verticale.

Avantages clés :

- › Séparation visuelle des voies de circulation (cycles, piétons)
- › Finition lisse et deux coloris au choix pour créer le contraste visuel

Dimensions : 40 x 40 cm
Épaisseur : 8 cm

Pour plus d'informations



FLASHEZ MOI !

VALORISER LES ESPACES publics.



UNE VILLE VERTE

Pavés Piste cyclable

Le développement de voies dédiées à la mobilité douce doit répondre à des enjeux de confort mais aussi de sécurité grâce à des revêtements différenciés pour les rendre plus visibles et détectables.

Alkern vous propose une gamme de pavés spécialement conçus pour l'aménagement de pistes cyclables.



Avantages clés :

- › Pose simple
- › Grand format pour plus de confort (moins de joints)
- › Sans chanfrein et avec des écarteurs d'épaisseur minimale pour un aspect lisse adapté à la circulation des cycles et PMR
- › 3 coloris disponibles en standard (gris clair, brun clair et rouge) pour améliorer le contraste avec les autres voies de circulation. D'autres coloris possibles, sur demande.
- › Accès aux raccordements et maintenance facilités.

Dimensions : 30 x 15 cm

Épaisseur : 8 ou 10 cm

Pavés Aquafil



Afin d'assurer la sécurité des usagers des pistes cyclables, la gestion des eaux pluviales est primordiale.

Le pavé poreux Aquafil, perméable, durable et esthétique, apporte la solution pour ce type d'infrastructures et permet de lutter contre les inondations et les îlots de chaleur urbains.



Avantages clés :

- › Pose simple
- › Pavé poreux pour éviter la saturation des réseaux
- › Infiltration quasi immédiate pour lutter contre la formation de flaques et diminuer les risques de glissade
- › Large choix de grands formats pour plus de confort (moins de joints)
- › Avec des écarteurs d'épaisseur minimale pour une circulation adaptée aux cycles et PMR
- › 3 couleurs disponibles (blanc, gris et anthracite) pour délimiter les espaces de circulation
- › Accès aux raccordements et maintenance facilités

Différents formats :

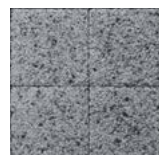
Nord : 10 x 10 / 10 x 20 / 20 x 30 cm

Sud : 12 x 12 / 8 x 16 / 16 x 16 / 16 x 24 cm

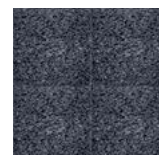
Épaisseur : 8 cm



Blanc



Gris



Gris anthracite

4.1 - Bacs à papier et cendriers - P74-75



BACS À PAPIER, CENDRIERS

35 000 TONNES

C'est le poids des déchets ramassés tous les ans dans une ville de 110.000 habitants* : dépôts sauvages, papiers, cigarettes, canettes, boîtes de sandwich, déchets canins...



UNE VILLE PROPRE

DÉCOUVREZ LES SOLUTIONS
ALKERN POUR LUTTER
CONTRE CETTE POLLUTION
VISUELLE.

* Source : ville de Saint Denis :
<http://ville-saint-denis.fr/actualite/les-bons-gestes-pour-une-ville-propre>

Les bacs à papier en béton sont des éléments urbains fonctionnels, conçus de manière à résister aux conditions urbaines. Ils permettent une collecte efficace des déchets, contribuant ainsi à maintenir les espaces publics propres et bien organisés.

Bac à papier Carré



Dimensions L x l x H :
40 x 40 x 85 cm
Poids : 195 kg
Volume : 70 L
Finitions et coloris :
Désactivée : beige nuancé / gris ardoise / gris éclats onyx
Sablée : gris / blanc / gris éclats onyx / vanille / noir.
(Comporte un porte-sacs en métal galvanisé)

Bac à papier Rond

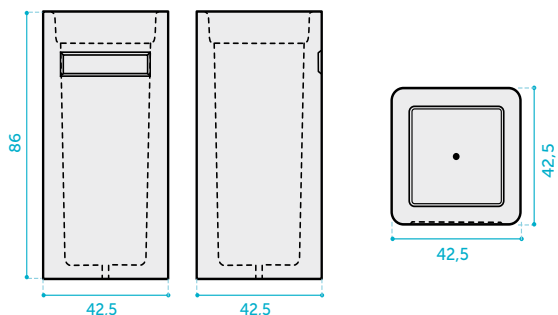


Dimensions ø x H :
50 x 65 cm
Poids : 150 kg
Volume : 65 L
Finitions et coloris :
Désactivée : beige nuancé / gris ardoise / gris éclats onyx
Sablée : gris / blanc / noir / gris éclats onyx / vanille

Bac à papier Carré avec couvercle en métal



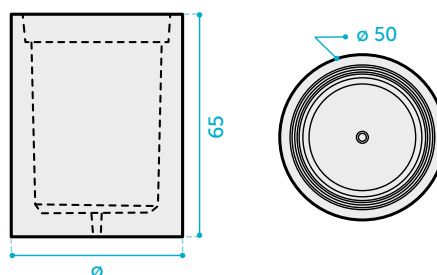
Dimensions L x l x H :
40 x 40 x 85 cm
Poids : 202 kg
Volume : 70 L
Finitions et coloris :
Désactivée : beige nuancé / gris ardoise / gris éclats onyx
Sablée : gris / blanc / gris éclats onyx / vanille / noir



Bac à papier Belleville



Dimensions ø x H :
40 x 65 cm
Poids : 110 kg
Volume : 32 L
Finitions et coloris :
Désactivée : beige nuancé / gris ardoise
Sablée : gris / blanc / anthracite / vanille
(Compris circlip inox intérieur pour maintien du sac)



Bac à papier Aire de repos



Dimensions L x l x H :
54,5 x 54,5 x 80,5 cm
Poids : 249 kg
Volume : 107 L
Finitions et coloris :
Désactivée : beige nuancé / gris ardoise
Sablée : gris / blanc / anthracite / vanille



> Bac Aire de repos sablé blanc

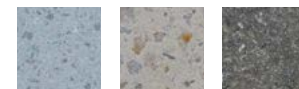
Nuancier : se référer aux détails de chaque produit

Désactivée :

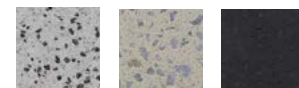


Beige nuancé Gris éclats onyx Gris ardoise

Sablée :



Gris Blanc Anthracite



Gris éclats onyx Vanille Noir

Pour plus d'informations,
visitez notre site internet
www.alkern.fr



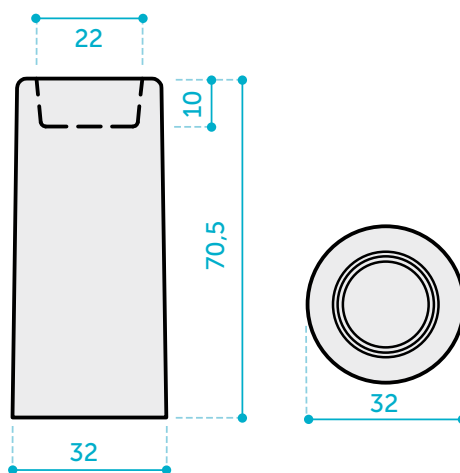
BACS À PAPIER & CENDRIERS

Les cendriers en béton sont des solutions durables et pratiques pour la collecte des mégots de cigarettes dans les espaces publics, offrant un design résistant et fonctionnel pour maintenir un environnement propre.

Cendrier Top 30



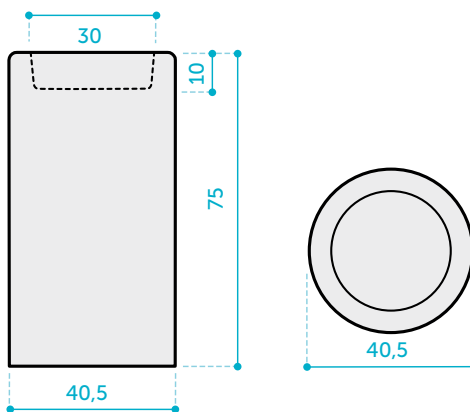
Dimensions \varnothing x H :
32 x 70 cm
Poids : 118 kg
Finitions et coloris :
Désactivée : beige nuancé /
gris ardoise / gris éclats onyx
Sablée : gris / blanc / gris éclats
onyx / vanille / noir



Cendrier Top 40



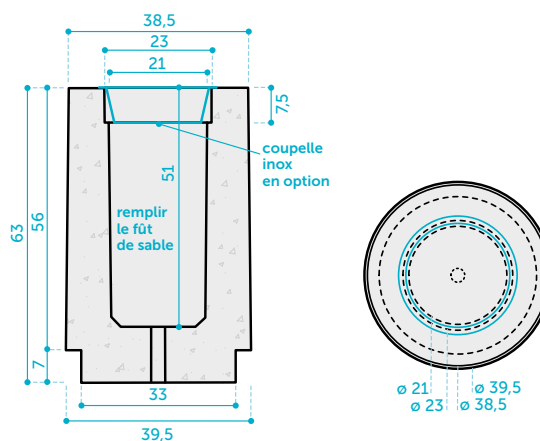
Dimensions \varnothing x H :
40 x 75 cm
Poids : 210 kg
Finitions et coloris :
Désactivée : beige nuancé /
gris ardoise / gris éclats onyx
Sablée : gris / blanc / gris éclats
onyx / vanille / noir



Cendrier Fontenay



Dimensions \varnothing x H :
40 x 63 cm
Poids : 137 kg
Finitions et coloris :
Désactivée : beige nuancé /
gris ardoise
Sablée : gris / blanc /
anthracite / vanille
(coupelle en métal
en option)



5.1 - Bancs et banquettes - P78-83

5.2 - Bancs, murets sans dossier et murets bancs - P84-88



BANCS, MURETS-BANCS ET TABLES

5.3 - Ensembles pique-nique et tables - P89-91



Un banc n'est pas qu'un banc. C'est un repère, une création, un objet urbain, un service public à lui seul (celui de s'asseoir !) et, pour certains, le prolongement direct de la politique menée par les élus.

Aussi, notre mobilier urbain apporte du confort aux habitants et permet de développer le «vivre ensemble» et la proximité intergénérationnelle.

Le béton est un matériau ultra-solide pouvant prendre une grande variété de formes et de finitions. Au delà des finitions du catalogue, notre savoir-faire sur mesure peut répondre aux demandes de personnalisation, n'hésitez pas à interroger nos équipes commerciales !



SE REPOSER

Banc Oxalys

Caractéristiques :

Ensemble constitué d'une assise et de 2 piétements et pieds en béton.

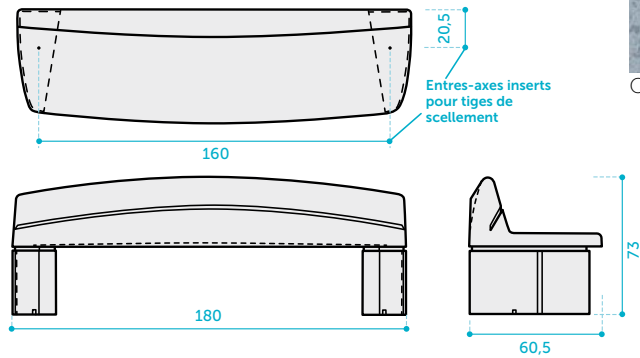


Installation :

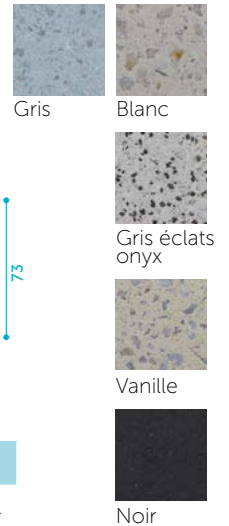
Scellement de l'assise sur piétements (voir annexe)

Piétements à sceller au sol

Manutention : avec sangles ou pince (non fournies)



Sablée :



Désignation	Dim. en cm	Poids kg / unité	Finitions et coloris
Banc Oxalys	180 x 60 x 73	420	Sablée : gris / blanc / gris éclats onyx / vanille / noir



> sablé blanc



> sablé gris éclats onyx



> Banc Parc

Banc Saturne



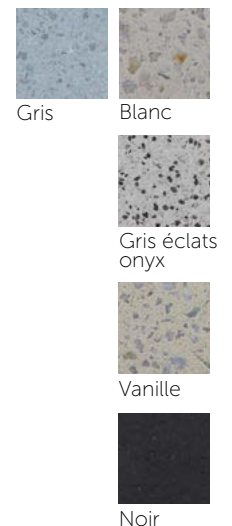
Caractéristiques :

Ensemble constitué de 3 éléments (assise, piétement et dossier)

Le banc Saturne de forme arrondie présente un effet rainuré pour une touche design unique. Il peut-être associé à la jardinière hémicirculaire pour constituer un ensemble de repos végétalisé. Complétez votre aménagement avec nos jardinières et bornes assorties pour créer un ensemble harmonieux et cohérent dans votre espace extérieur.

Désignation	Dim. en cm	Poids kg / unité	Finitions et coloris
Banc Saturne	100 x 100 x 76	721	Sablée : gris / blanc / gris éclats onyx / vanille / noir

Sablée :



Installation :

à poser ou à coller

Manutention :

avec pince pour le dossier et le pied / élingues pour l'assise (douilles de levage prévues)

Tous nos bancs et murets-bancs respectent la norme anti-renversement des bancs NF99-610, tant par leur robustesse, leur stabilité et les angles non saillants.

BANCS AVEC DOSSIER

Banc Parc

Caractéristiques :

Ensemble constitué de l'assise et du dossier en béton aspect bois rainuré, aspect lisse en dessous et sur les chants.

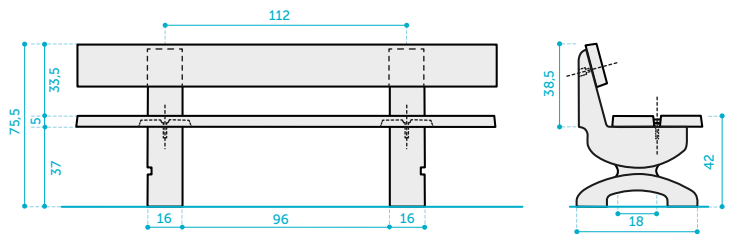
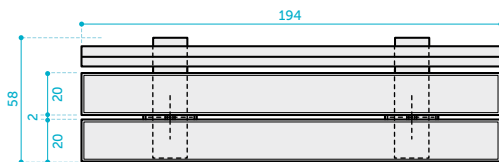
Pieds en béton blanc.



Installation : Fixation du dossier et de l'assise sur piétements. À poser / coller au sol.

Manutention : avec sangles (non fournies)

Désignation	Dim. en cm	Poids kg / unité	Finitions et coloris
Banc Parc	194 x 58 x 75,5	287	Assise aspect bois marron ou vert / pieds sablé blanc



Banc Plana

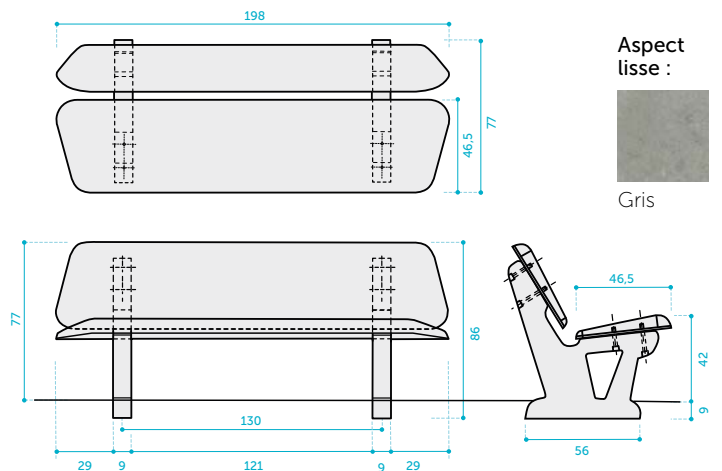
Caractéristiques :

Ensemble constitué d'une assise et de 2 piétements en béton et du dossier



Installation : Fixation du dossier et de l'assise sur piétements. À sceller au sol ou à encaster (9 cm)

Manutention : avec sangles (non fournies)



Aspect lisse :



Gris

Désignation	Dim. en cm	Poids kg / unité	Finitions et coloris
Banc Plana	199 x 76,5 x 89	403	Aspect lisse : gris / blanc

pour vos aménagements d'espace urbain

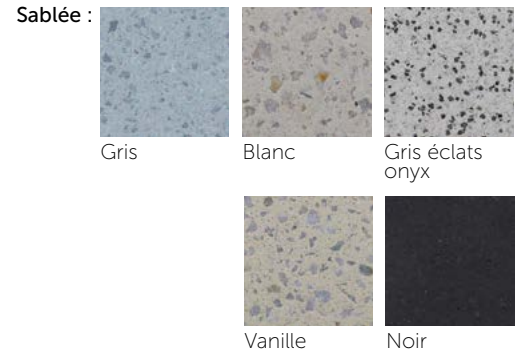
Les bancs en béton sont une solution d'aménagement urbain durable, esthétique et polyvalente pour créer des espaces publics confortables et fonctionnels.

SE REPOSER

Banquette Oxalys

Caractéristiques

Ensemble constitué d'une assise et de 2 piétements en béton.

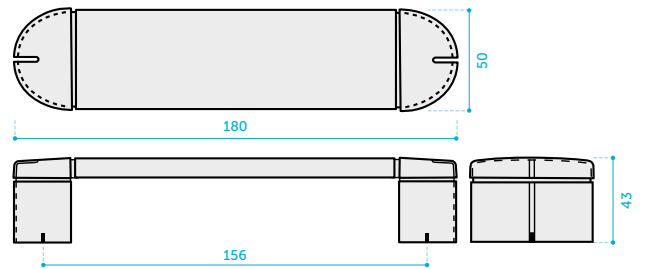


Désignation	Dim. en cm	Poids kg / unité	Finitions et coloris
Banquette Oxalys	180 x 50 x 43	319	Sablée : gris / blanc / gris éclats onyx / vanille / noir

Installation : scellement de l'assise sur piétements.

À sceller au sol

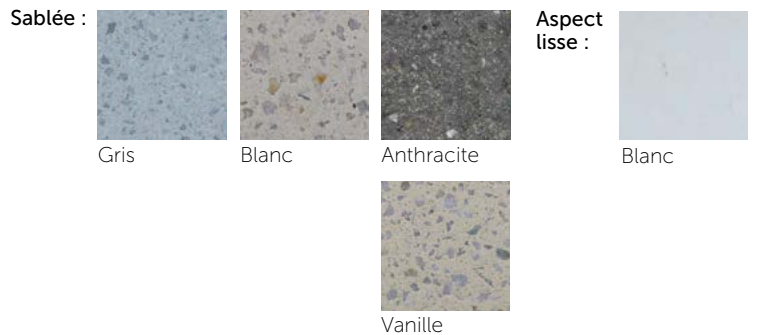
Manutention : avec sangles (non fournies)



Banquette Amphi

Caractéristiques

Ensemble constitué d'une assise et de 2 piétements en béton



Modèle droit A



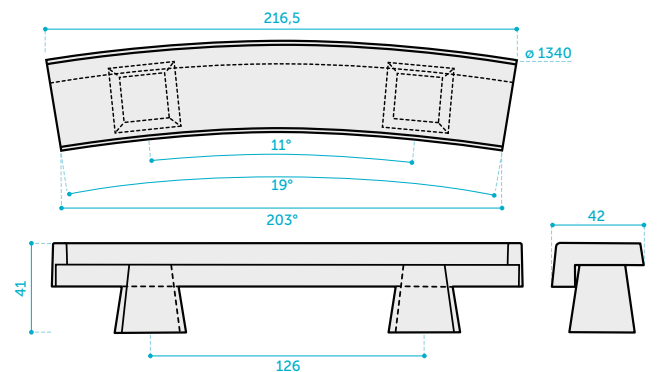
Modèle courbe B



Désignation	Dim. (cm)	Poids kg / unité	Finitions et coloris
Modèle droit A	199 x 42 x 41	342	Sablée : gris / blanc / anthracite / vanille Aspect lisse : blanc
Modèle courbe B - assise extérieure	128/170 x 42 x 41 (Ø3,4 m)	292	
Modèle courbe C - assise intérieure	138/179 x 42 x 41 (Ø3,6 m)	298	
Modèle courbe D - assise extérieure ou intérieure	244/275 x 42 x 41 (Ø7,2 m)	469	

Installation : à sceller au sol (douilles inox Ø 12)

Manutention : à l'aide d'une pince, ventouse ou sangles (non fournies)



Tous nos bancs et murets-bancs respectent la norme anti-renversement des bancs NF99-610, tant par leur robustesse, leur stabilité et les angles non saillants.

BANQUETTES SANS DOSSIER



Banquette Lutèce

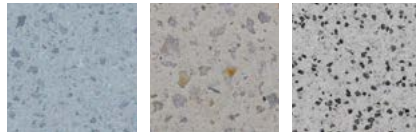


Caractéristiques

Ensemble constitué d'une assise et de 2 piétements en béton.



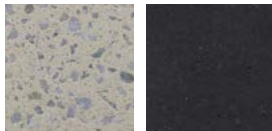
Sablée :



Gris

Blanc

Gris éclats onyx



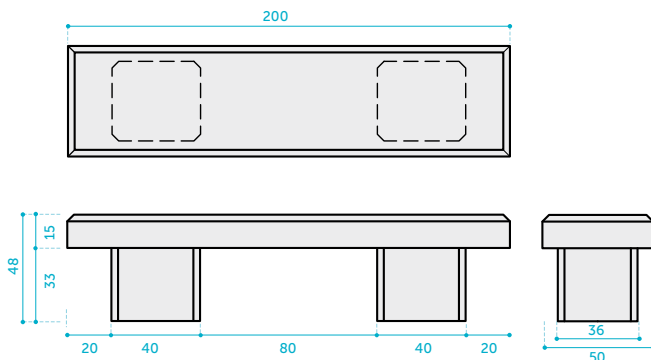
Vanille

Noir

Désignation	Dim. en cm	Poids kg / unité	Finitions et coloris
Banquette Lutèce	200 x 50 x 50	395	Sablée : gris / blanc / gris éclats onyx / vanille / noir

Installation : Scellement de l'assise sur piétements À coller ou à sceller au sol

Manutention : avec pince, ventouse ou sangles (non fournies)



pour vos aménagements d'espace urbain

Plus accessible aux personnes à mobilité réduite, la banquette sans dossier s'intègre harmonieusement à tous les paysages urbains.

SE REPOSER

Banquette Parc



Caractéristiques

Ensemble constitué d'une assise et de 2 piétements en béton.

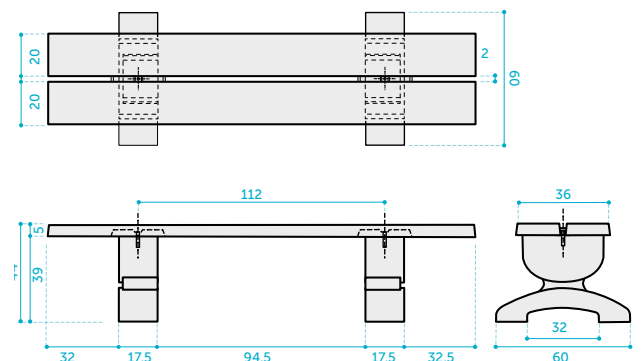


Coloris au choix des lames :
Assise aspect bois, marron ou vert lisse sur les chants.
Pieds sablés.

Désignation	Dim. en cm	Poids kg / unité	Finitions et coloris
Banquette Parc	194 x 60 x 44	206	Assise : Aspect bois marron ou vert / pieds sablés blanc

Installation : Scellement de l'assise sur piétements À coller ou à sceller au sol

Manutention : avec sangles (non fournies)



Banc Identité

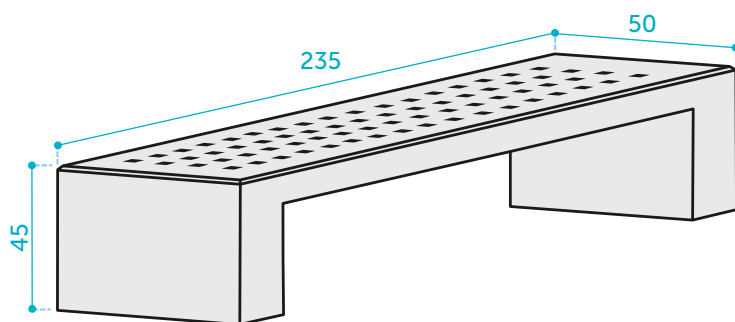
Caractéristiques

- Durabilité : fabriqué en un seul bloc
- Assise permettant l'évacuation des eaux de pluie
- Accoudoirs inox disponibles sur commande
- Chanfrein de 1 cm
- Finition sablée sur les 4 faces

Désignation	Dim. en cm	Poids kg / unité	Finitions et coloris
Banc Identité	235 x 50 x 45	433	Sablée : gris / blanc / anthracite / vanille

Installation : à sceller au sol (douilles inox Ø 12)

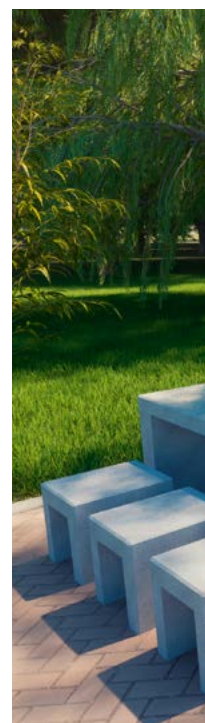
Manutention : à l'aide d'une pince, ventouse ou sangles (non fournies)



> Banc Identité sablé gris



> Banc Identis sablé anthracite



Banc Identis

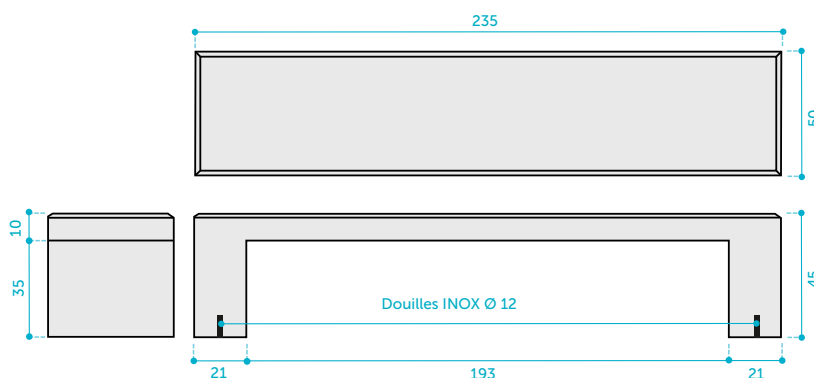
Caractéristiques

- Durabilité : fabriqué en un seul bloc
- Personnalisation possible sur demande
- Chanfrein de 1 cm
- Finition sablée sur les 4 faces

Désignation	Dim. en cm	Poids kg / unité	Finitions et coloris
Banc Identis	200 x 50 x 45	391	Sablée : gris / blanc / anthracite / vanille

Installation : à sceller au sol (douilles inox Ø 12)

Manutention : à l'aide d'une pince, ventouse ou sangles (non fournies)



Nuancier :
se référer
aux détails
de chaque
produit

Sablée:



Gris



Blanc



Quartz blanc



Gris éclats onyx



Beige nuancé



Vanille



Anthracite

Tous nos bancs et murets-bancs respectent la norme anti-renversement des bancs NF99-610, tant par leur robustesse, leur stabilité et les angles non saillants.

Une sélection de BANCS

pour vos aménagements d'espace urbain

Les bancs en béton sont une solution judicieuse pour les aménagements urbains, offrant à la fois durabilité, sécurité et esthétique.

SE REPOSER



> Banc Beaulieu sablé blanc

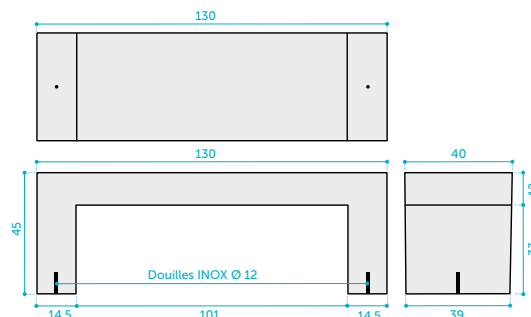
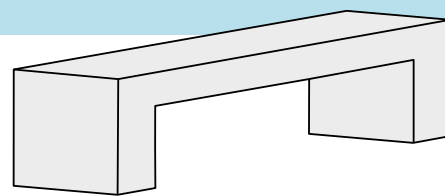
Banc Beaulieu

Caractéristiques

- Durabilité : fabriqué en un seul bloc
- Pose isolée préconisée

Désignation	Dim. en cm	Poids kg / unité	Finitions et coloris
Banc Beaulieu	130 x 40 x 44,5	240	Sablée : gris / blanc / anthracite / vanille

Installation : à sceller au sol (douilles inox Ø 12)
Manutention : à l'aide d'une pince, ventouse ou sangles (non fournies)



> Siège Sérénité sablé gris éclats onyx

Siège Sérénité

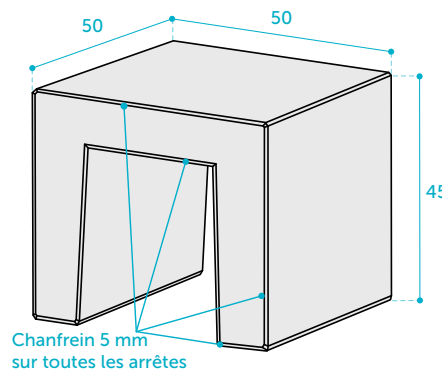
Le siège Sérénité au design épuré, parfait pour une utilisation polyvalente. Ce siège robuste et esthétique s'intègre harmonieusement dans divers environnements, offrant une solution fonctionnelle et élégante pour vos espaces intérieurs et extérieurs.

Caractéristiques

- Durabilité : fabriqué en un seul bloc
- Pose isolée préconisée

Désignation	Dim. en cm	Poids kg / unité	Finitions et coloris
Siège Sérénité	50 x 50 x 45	141	Sablée : beige nuancé / quartz blanc / gris éclats onyx

Installation : à sceller au sol (douilles inox Ø 12)
Manutention : à l'aide de sangles ou pince (non fournies)



Donnez une touche design à vos aménagements urbains.

Banc Bleu

Modèle design en forme de vague

Format en cm (L x l x h) :

180 x 60 x 45 cm

Poids : 420 kg

Finition et coloris : Sablée : gris / blanc / vanille / anthracite

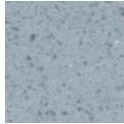
Installation : à sceller au sol (douilles Ø12)

Assise à sceller dans le pied.

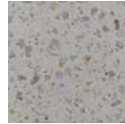
Manutention : avec sangles (non fournies)



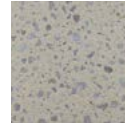
Sablée :



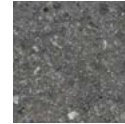
Gris



Blanc



Vanille



Anthracite



> Banc bleu - Finition sur mesure

Banc Surf

Ce banc, de part son design, est idéal pour l'aménagement en bord de mer

Format en cm (L x l x h) :

235 x 67 x 55 cm

Poids : 500 kg

Designer : Isabelle Flahault

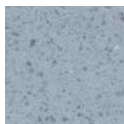
Finition et coloris : Sablée : gris / blanc / vanille / anthracite

Installation : Assise à sceller au pied. A sceller dans le sol (douilles Ø16)

Manutention : à l'aide de ventouse ou sangles (non fournies)



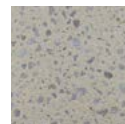
Sablée :



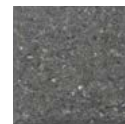
Gris



Blanc



Vanille



Anthracite



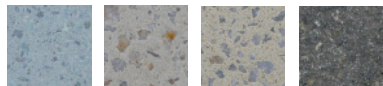
> Banc surf sablé anthracite

Tous nos bancs et murets-bancs respectent la norme anti-renversement des bancs NF99-610, tant par leur robustesse, leur stabilité et les angles non saillants.

Une sélection de BANCS & MURETS SANS DOSSIER

Nuancier : se référer aux détails de chaque produit

Sablée:



Gris Blanc Vanille Anthracite

Aspect lisse :



Blanc Gris

pour vos aménagements d'espace urbain

Le muret banc est la combinaison parfaite entre fonctionnalité et esthétique pour l'aménagement urbain, en offrant à la fois un espace pour s'asseoir et la possibilité de créer des espaces ou de délimiter des zones.

SE REPOSER



> Muret banc sablé gris



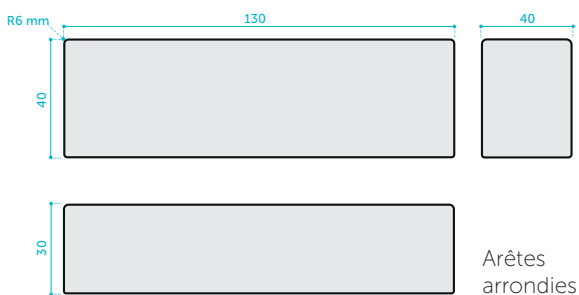
> Muret banc sablé gris

Muret banc Cahors

Installation : à coller

Manutention : à l'aide de sangles (non fournies) ou à l'aide d'une pince ou ventouse (non fournies)

Désignation	Dim. en cm	Poids kg / unité	Finitions et coloris
Muret banc Cahors	130 x 30 x 40	375	Sablée : gris / blanc / anthracite / vanille Aspect lisse gris / blanc

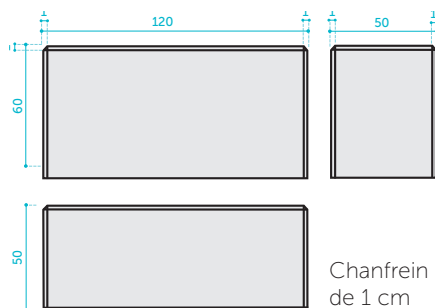


Muret banc Sangatte

Installation : à coller

Manutention : à l'aide de sangles (non fournies) ou à l'aide d'une pince ou ventouse (non fournies)

Désignation	Dim. en cm	Poids kg / unité	Finitions et coloris
Muret banc Sangatte	120 x 50 x 60	860	Sablée : gris / blanc / anthracite / vanille Aspect lisse : gris / blanc



Muret banc Ambes

Avantages clés :

Le seul muret banc disponible en format courbe !

Modèle droit



Caractéristiques : Chanfrein de 3 cm

Installation : à poser

Manutention : à l'aide de sangles ou élingues (non fournies) grâce aux douilles de levage (anneaux de levage en option) ou à l'aide d'une pince ou ventouse (non fournies)

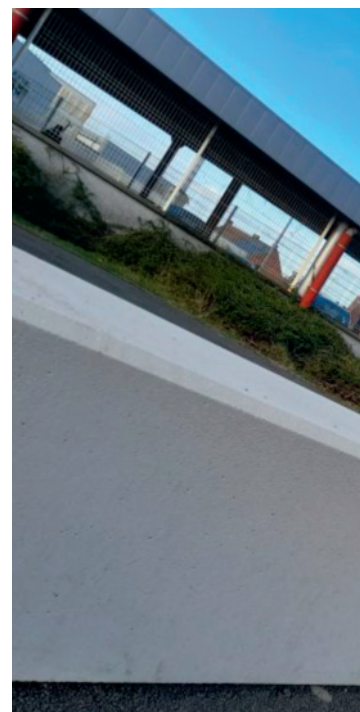
Désignation	Dim. en cm	Poids kg / unité	Finitions et coloris
Muret banc Ambes modèle droit	250 x 50 x 50	1500	Sablée : gris / blanc / anthracite / vanille / Aspect lisse : gris / blanc



> Ambes - modèle droit sablé gris



> Ambes - modèle courbe



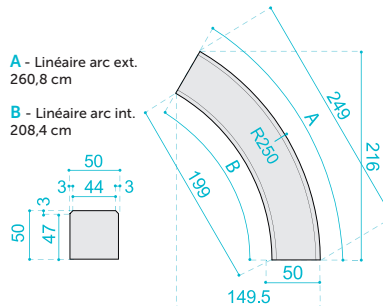
Caractéristiques : Chanfrein de 3 cm

Installation : à poser

Manutention : à l'aide de sangles ou élingues (non fournies) grâce aux douilles de levage (anneaux de levage en option) ou à l'aide d'une pince ou ventouse (non fournies)

Désignation	Dim. en cm	Poids kg / unité	Finitions et coloris
Banc Ambes courbe modèle A	208/260 x 50 x 50 (Ø 5m)	1560	Sablée : gris / blanc / anthracite / vanille
Banc Ambes courbe modèle B	251/304 x 50 x 50 (Ø5m80)	1665	Aspect lisse : gris / blanc

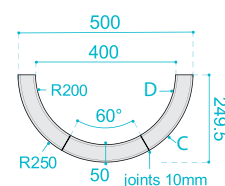
Modèle courbe A



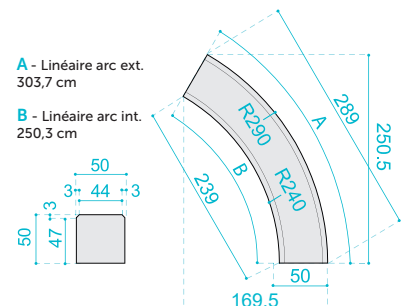
Assemblage

C - Linéaire arc ext./ élément = 260,8 cm
Soit $260,8 \times 3 = 782,4$ cm/gradin (sans les joints)

D - Linéaire arc int./ élément = 208,4 cm
Soit $208,4 \times 3 = 625,2$ cm/gradin (sans les joints)



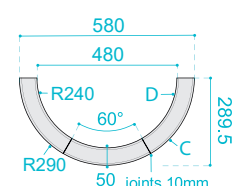
Modèle courbe B



Assemblage

C - Linéaire arc ext./ élément = 303,7 cm
Soit $303,7 \times 3 = 911,1$ cm/gradin (sans les joints)

D - Linéaire arc int./ élément = 250,3 cm
Soit $250,3 \times 3 = 750,9$ cm/gradin (sans les joints)



Pour plus d'informations



FLASHEZ MOI !

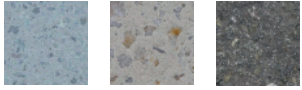
Tous nos bancs et murets-bancs respectent la norme anti-renversement des bancs NF99-610, tant par leur robustesse, leur stabilité et les angles non saillants.

LES MURETS BANCS

pour vos aménagements urbain

Nuancier : se référer aux détails de chaque produit

Sablée:



Gris

Blanc

Anthracite

Gris éclats onyx

Vanille

Noir

Aspect lisse :



Blanc

Gris

> Muret sablé blanc Essentiel



> Muret banc Essentiel sablé blanc

Muret banc Essentiel

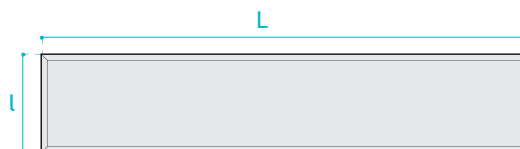
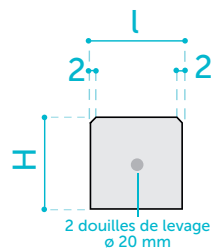


Caractéristiques : Chanfrein de 2 cm

Installation : à poser / coller jusqu'à 2 m

Manutention : à l'aide de sangles ou élingues (non fournies) grâce aux douilles de levage de \varnothing 20 mm placées à chaque extrémité du muret-banc (anneaux de levage en option) ou à l'aide d'une pince ou ventouse (non fournies)

Désignation	Dim. (cm)	Poids kg / unité	Finitions et coloris
	50 x 50 x 50	300	
Muret banc Essentiel	100 x 50 x 50	600	Sablée : gris / blanc / gris éclats onyx / vanille / noir
	150 x 50 x 50	900	
	200 x 50 x 50	1200	Aspect lisse : gris / blanc
	250 x 50 x 50	1500	



Muret banc Roubaix

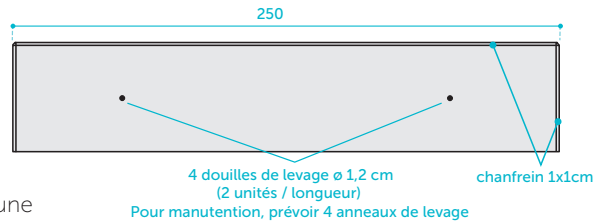
Longueur ajustable sur demande dans la limite de 2,75 m

Caractéristiques :

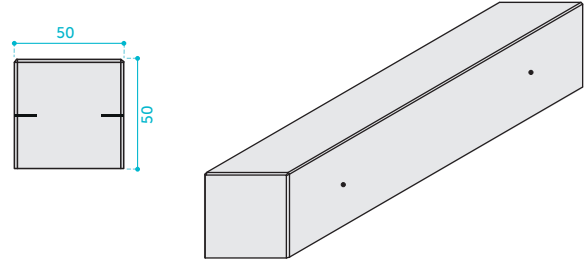
- Chanfrein de 1 cm

Installation : à poser / coller jusqu'à 2 m

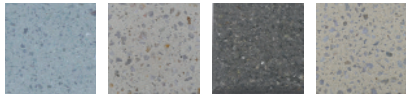
Manutention : à l'aide de sangles ou élingues (non fournies) grâce aux douilles de levage (anneaux de levage en option) ou à l'aide d'une pince ou ventouse (non fournies)



Désignation	Dimensions en cm	Poids kg / unité	Finitions et coloris
Muret banc Roubaix	100 x 50 x 50	600	Sablée : gris / blanc / anthracite / vanille Aspect lisse : gris / blanc
	150 x 50 x 50	900	
	200 x 50 x 50	1200	
	250 x 50 x 50	1500	
	275 x 50 x 50	1650	

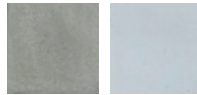


Sablée :



Gris Blanc Anthracite Vanille

Aspect lisse :



Gris Blanc



> Muret banc Roubaix sablé blanc



> Banc cube

Banc Cube

Longueur ajustable sur demande dans la limite de 2 m

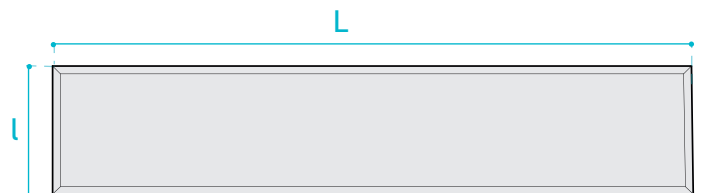
Caractéristiques :

- Chanfrein de 1 cm

- Finition sablée sur les 4 faces

Installation : à poser / coller jusqu'à 2 m

Manutention : à l'aide d'une pince, ventouse ou sangles (non fournies)



Désignation	Dim. (cm)	Poids kg / unité	Finitions et coloris
Banc cube	50 x 50 x 50	300	Sablée : gris Aspect lisse : gris
	100 x 50 x 50	600	
	150 x 50 x 50	900	
	200 x 50 x 50	1200	
	250 x 50 x 50	1500	

Sablée :

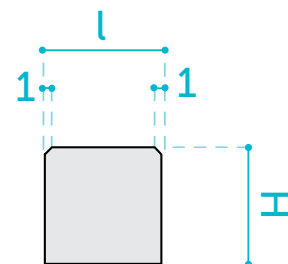


Gris

Aspect lisse :



Gris



Pour plus d'informations



FLASHEZ MOI !

Une sélection de TABLES

pour vos aménagements d'espaces plein air et d'aires de repos.

3

SE REPOSER

Tables en béton

Découvrez notre gamme de tables de pique-nique en béton, idéales pour l'aménagement d'espaces de restauration en plein air et d'aires de repos. Robustes et durables, nos tables offrent un espace convivial pour partager des repas en plein air tout en ajoutant une touche esthétique à votre environnement extérieur.

Construites pour résister aux intempéries et à une utilisation à long terme, elles sont parfaites pour les parcs, les aires de loisirs et les zones de détente.



> Ensemble pique-nique Équinoxe gris éclats onyx

Ensemble pique-nique Équinoxe

L'ensemble pique-nique ÉQUINOXE offre un design moderne et épuré. Le plateau est poli, la surface est lisse et agréable au toucher. Il possède des ouvertures carrées décoratives sur les extrémités. Le design du pied apporte de la légèreté.

Deux bancs accompagnent la table créant ainsi un ensemble de mobilier urbain harmonieux et fonctionnel. Cet ensemble peut accueillir 8 personnes dont deux personnes en fauteuil roulant aux extrémités de table.

Finition :

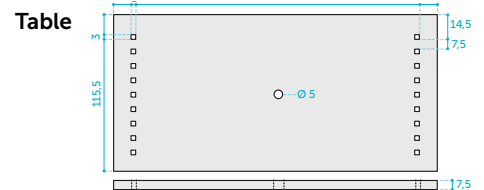
Ensemble en finition sablée, à l'exception du plateau de la table est poli pour plus de confort. Finition gommée de l'assise des bancs. Arêtes chanfreinées et angles arrondis. Traitement de surface hydrofuge, oléofuge, anti-taches, anti-graffitis appliqué en usine.

Installation : à sceller

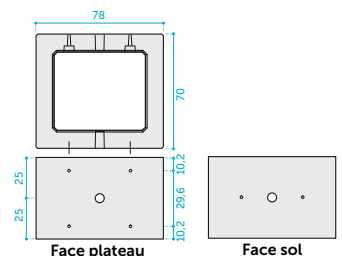


Avantages clés

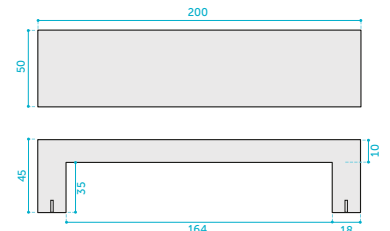
- > Compatible PMR (espace sous le plateau de 70 cm permettant l'accueil d'une personne à mobilité réduite à chaque extrémité de la table)
- > Réserveur prévue pour l'installation d'un parasol.



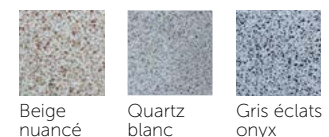
Pied



Banc



Coloris disponibles :



Désignation	Long. en cm	Larg. en cm	Haut. en cm	Poids kg / unité
Table	198	115,5	77,5	746
Banc	200	50	45	391
Ensemble pique-nique	200	215,5 min.	77,5	1528

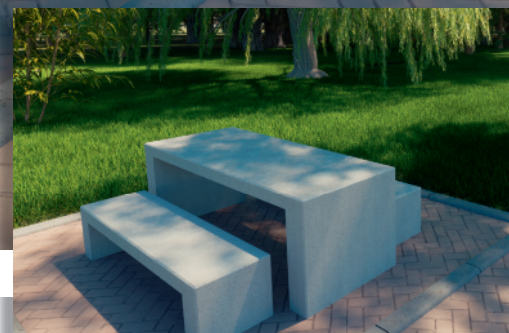
Ensemble pique nique Sérénité

Découvrez notre ensemble de pique-nique Sérénité, conçu avec une esthétique élégante, parfait pour sublimer tous les environnements. La table, accompagnée de bancs épurés, peut accueillir jusqu'à 6 personnes. Pour une adaptabilité maximale, des sièges individuels sont également disponibles, permettant de personnaliser le nombre de places et de faciliter l'accès aux personnes à mobilité réduite (PMR).

Le plateau poli de la table offre une finition esthétique parfaite, tout en assurant un confort optimal lors de son utilisation. Offrez à vos espaces extérieurs une solution de pique-nique fonctionnelle et élégante, idéale pour créer des moments conviviaux en plein air.



> Ensemble Sérénité Gris éclats onyx



> Ensemble Sérénité Quartz blanc

Avantages clés :

> Compatible PMR (espace sous le plateau de 72 cm permettant l'accueil d'une personne à mobilité réduite à chaque extrémité de la table) dans le cas d'une installation avec sièges individuels.

Désignation	Long. en cm	Larg. en cm	Haut. en cm	Poids en kg / un
Table	235	90	82	1055
Banc	200	50	45	391
Siège	50	50	45	141
Ensemble pique-nique avec bancs	235	200 min.	82	1837
Ensemble pique-nique avec 6 tabourets	235	200 min.	82	1337

Finition :

- Coloris disponibles : beige nuancé, quartz blanc, gris éclats onyx
- Le plateau de la table est poli pour plus de confort
- Finition gommée de l'assise des bancs
- Les surfaces restantes sont sablées
- Arêtes chanfreinées et angles arrondis
- Traitement de surface hydrofuge, oléofuge, anti-taches, anti-graffiti appliqué en usine

Installation : à sceller ou à poser

Sablée :



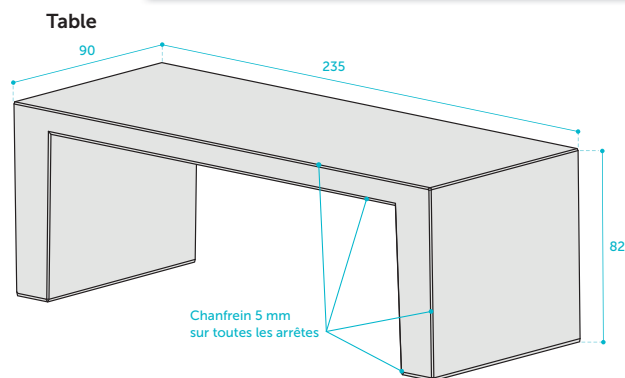
Beige nuancé



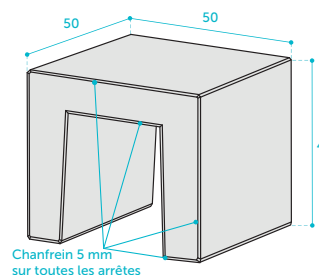
Quartz blanc



Gris éclats onyx



Tabouret



Pour découvrir
tous les ensembles
tables de pique-nique,
RDV sur
www.alkern.fr



LES TABLES

3

SE REPOSER

Table parc

La table de pique-nique Parc offre un design pratique, durable et intemporel, qui permettra d'aménager vos espaces de repos facilement. L'ensemble est composé d'une table et d'assises. Les lames pour les assises et le plateau en béton sont en aspect bois, rainuré sur le dessus et lisse sur les chants. Les pieds sont en béton architectural de coloris blanc.



Avantages clés :

> Compatible PMR (espace sous le plateau de 71,5 cm permettant l'accueil d'une personne à mobilité réduite à chaque extrémité de la table).

Désignation	Long. en cm	Larg. en cm	Haut. en cm	Poids en kg	Finitions et coloris
Ensemble pique-nique Parc	194	181	77,5	708	Aspect bois marron ou brut blanc

Installation : pieds à sceller au sol / assises à visser

Manutention : à l'aide de sangles ou pince (non fournies)

Table Angers

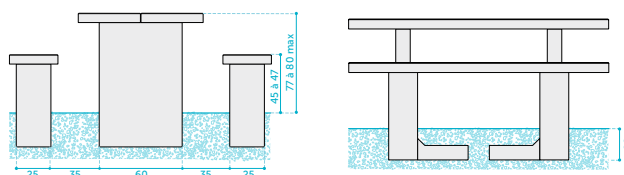
La table Angers est une solution imaginée pour aménager vos espaces de repos avec style et fonctionnalité. L'ensemble se compose d'une table et de deux bancs indépendants, offrant ainsi une flexibilité d'agencement. Son plateau et ses assises en aspect bois apportent une touche chaleureuse à votre environnement, tandis que ses pieds sablés ajoutent une touche de rusticité et assurent une stabilité optimale.



Avantages clés :

> Compatible PMR (espace sous le plateau de 71,5 cm permettant l'accueil d'une personne à mobilité réduite à chaque extrémité de la table).

Désignation	Long. en cm	Larg. en cm	Haut. en cm	Poids en kg	Finitions et coloris
Ensemble pique-nique Angers	190	180	77 (97 cm hors tout)	1020	Plateau : aspect bois marron ou lisse blanc Pieds : Désactivée : beige nuancé / gris ardoise / gris éclats onyx Sablée : gris / blanc / gris éclats onyx / vanille / noir



Installation : pieds à enfoncer dans le sol / assises à visser

Manutention : à l'aide d'élingues / sangles (non fournies)

6.1 - Tables alkerball et ping-pong - P94-95



TABLES DE PING-PONG ET ALKERBALL.

HORS DE LA MAISON,
HORS DU BUREAU,
HORS DE LA CLASSE...

On réfléchit désormais aux meilleurs moyens de créer, à l'extérieur, des espaces où se poser au cours de la journée, qu'elle soit tranquille ou bousculée. Pouvoir téléphoner, lire un livre ou discuter confortablement à l'air libre rappelle toujours qu'on évolue dans l'espace public, celui de tous, où chacun peut trouver sa place.



SE
DIVERTIR

VOUS CHERCHEZ À APPORTER DE LA NOUVEAUTÉ DANS VOS INSTALLATIONS DÉDIÉES AUX JEUNES ?

Découvrez le concept de l'Alkerball, et jouez sur un même espace au football, ping-pong, volley... sur une table dont le plateau est légèrement courbé. Tous types de jeux peuvent être imaginés avec un ballon ou une balle ; pour tous types de joueurs !



> Table - Alkern

Table Alkerball



Format en cm (L x l x h) : Longueur : 280 x 160 x hauteur entre 53 et 90 cm

En option : dalle pour poser la table si le terrain est trop meuble

Exemple de coloris personnalisé

POURQUOI INVESTIR DANS L'ALKERBALL ?

- Occupez vos jeunes à des activités saines, amusantes, sportives et collectives réalisées au cœur des villes
- De nombreuses possibilités de jeux
- Donnez une image de ville innovante en proposant ce nouveau sport
- Investissez dans la durée grâce à cette table entièrement en béton !
- Facilité de mise en œuvre, produit livré clé en main
- Possibilité de personnaliser la table aux couleurs de votre ville ou de votre établissement !

Pour découvrir
l'ensemble de
nos tables
Alkerball et
ping-pong,
RDV sur

www.alkern.fr



TABLES DE PING-PONG & ALKERBALL



SE DIVERTIR

Les tables de ping pong

Les tables de tennis de table sont idéales pour les campings, les aires de loisirs et les établissements scolaires. Pour toutes nos tables, les fiches de mises en œuvre sont intégrées dans chaque unité de conditionnement.



Table Détente

Pieds en béton blanc.
Filet et plateaux en béton
vert teinté dans la masse

Format en cm (L x l x h) :

274 x 157 x 92,5 cm
(274 x 157 x 70 cm sous plateau
[compatible PMR])

Poids : 824 kg

Installation : à sceller

Manutention : à l'aide d'une pince
et sangles (non fournies)



Table Loisir



Pieds en béton blanc.

Filet et plateaux en béton vert teinté dans la masse

Format en cm (L x l x h) : 270,5 x 152 x 92,5 cm
(270,5 x 152 x 70,5 cm sous plateau [compatible PMR])

Poids : 824 kg

Installation : à sceller

Manutention : à l'aide d'une pince et sangles (non fournies)

Table Contemporaine



Plateau béton gris avec filet métal noir

Format en cm (L x l x h) : 274 x 157 x 92,5 cm
(270,5 x 152 x 70,5 cm sous plateau [compatible PMR])

Poids : 824 kg

Installation : à sceller

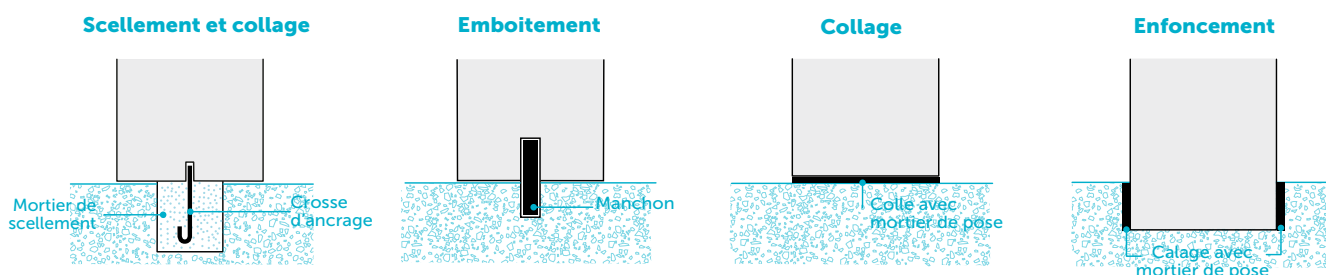
Manutention : à l'aide d'une pince et sangles (non fournies)

INFORMATIONS TECHNIQUES

et de mise en œuvre

PRINCIPE DE POSE :

Afin d'éviter tous risques d'accidents liés au basculement, les mobiliers urbains Alkern sont conçus pour être fixés au sol. Il existe plusieurs principes généraux pour la pose des mobiliers.



La mise en œuvre de nos produits doit strictement respecter les règles de l'art et textes officiels « Aménagement urbain et produits de voirie en béton ». En cas de doute sur la méthodologie, ne pas commencer la pose et nous consulter.

ENTRETIEN ET PROTECTION :

Pour une bonne tenue des mobiliers dans le temps, nous préconisons un broissage et un rinçage sous basse pression une fois par an.

JOINTS :

Comme tout matériau, le béton se dilate avec la chaleur. Cette variation dimensionnelle doit pouvoir se faire librement. Il est donc indispensable de laisser un joint entre deux produits consécutifs de plus ou moins 10 mm.

DIMENSIONS :

Les tolérances dimensionnelles des produits peuvent varier de façon importante selon la technique de fabrication (Immédiate et différée). Cette tolérance est à prendre en compte dès la consultation de prix.

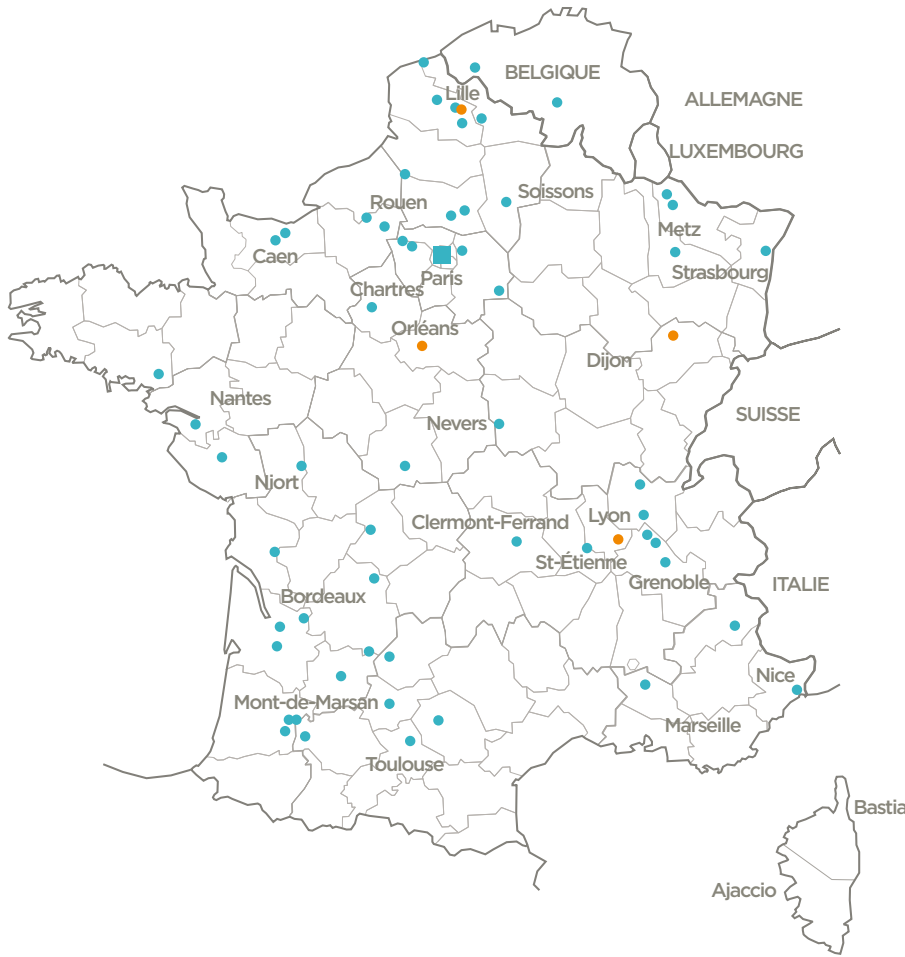
ASPECT DE SURFACE :

Des traces blanches, appelées communément efflorescences, peuvent apparaître à la surface de nos produits. Il s'agit d'un phénomène naturel, commun à tout produit à base de ciment. Elles sont beaucoup plus visibles sur les produits foncés. Elles n'affectent nullement la qualité intrinsèque de nos produits et tendent à disparaître progressivement à la suite de l'exposition aux intempéries. L'apparition d'efflorescences ne peut faire l'objet d'aucune garantie de notre part.

LIVRAISON :

Lors de l'ouverture de la palette, nous vous demandons de vérifier la conformité des produits. Fabriqués à partir de matériaux d'origine naturelle et selon des systèmes de fabrication différents, l'aspect des produits béton et leur couleur sont susceptibles de varier d'une production à l'autre. Si des nuances trop importantes apparaissent, veuillez nous en informer avant de commencer la pose.

Afin de protéger durablement et de faciliter l'entretien régulier de nos produits en béton, nous conseillons d'appliquer une protection de surface qui limitera l'impact des agressions extérieures. Ce traitement peut être appliqué en usine sur demande ou à l'issue de la pose en suivant les préconisations du fournisseur.



ALKERN

POUR NOUS CONTACTER :

Email :
info@alkern.fr

Site internet :
www.alkern.fr



Réalisation : evo - Froyennes - Belgique
Ce document non contractuel est la propriété du groupe ALKERN, SAS Alkern Groupe - RCS Arras 521573600 Siège social
ZI de la Motte au Bois rue André Bigotte 62440 HARNES. Crédits photos : Adobe Stock - Shutterstock. Édition Novembre 2024

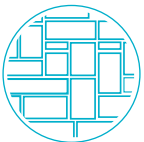
Alkern et vous, UN PARTENARIAT EN BÉTON !



57 USINES
en France
et en Belgique



+ de 1 000
collaborateurs



+ de 2 500
références pour
embellir vos extérieurs



+ 250 MILLIONS
de chiffre d'affaires

POURQUOI FAIRE APPEL À ALKERN ?

- **Plus de 50 ans d'expérience** dans la fabrication de produits préfabriqués en béton
- **Un savoir-faire** depuis la voirie, l'assainissement, le mobilier urbain jusqu'à l'univers du bâtiment et de l'aménagement extérieur
- **Nos équipes à vos côtés :** du technico-commercial à notre maçon démonstrateur, en passant par les Bureaux d'Études spécialisés.
- **Des outils à votre disposition :** guides de mise en oeuvre, calcul de Psi (psialademande@alkern.fr), outil de calepinage maison individuelle (calepinageMI@alkern.fr)...
- Nos solutions respectueuses de l'environnement, **100% recyclables**
- **Notre innovation** au service de vos projets
- **Notre engagement qualité** pour votre sérénité

