



Description

Découvrez notre ensemble de pique-nique Sérénité, conçu avec une esthétique élégante et un design sophistiqué, parfait pour sublimer tous les aménagements. La table, accompagnée de bancs épurés, peut accueillir jusqu'à 6 personnes. Pour une adaptabilité maximale, des sièges individuels sont également disponibles, permettant de personnaliser le nombre de places et de faciliter l'accès aux personnes à mobilité réduite (PMR).

Le plateau poli de la table offre une finition esthétique parfaite, tout en assurant un confort optimal lors de son utilisation. Offrez à vos espaces extérieurs une solution de pique-nique fonctionnelle et élégante, idéale pour créer des moments conviviaux en plein air.



FABRIQUÉ EN FRANCE

Caractéristiques

- Compatible PMR (espace sous le plateau de 72 cm permettant l'accueil d'une personne à mobilité réduite aux emplacements réservés à cet effet)
- Tolérance dimensionnelle sur la hauteur : +/- 1 cm
- Essais complets suivant la norme :
 - NF EN 581-1 - Mobilier d'extérieur Exigences générales de sécurité 09/2017
 - NF EN 581-3 - Collectif Table 10/2017
 - Solution robuste, durable et résistante au gel : classe d'exposition XF1

Finitions :

- Le plateau de la table est poli pour plus de confort
- Finition gommée de l'assise des bancs
- Les surfaces restantes sont sablées
- Arêtes chanfreinées et angles arrondis
- Traitement de surface hydrofuge, oléofuge, anti-taches, anti-graffitis appliqué en usine

Installation :

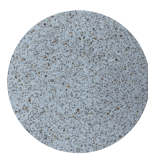
- Table à sceller au sol (2 emplacements de douilles pour tiges filetées M12 sous les pieds)
- Bancs à poser ou à sceller en fonction du support (2 emplacements de douilles pour tiges filetées M12)

- Sièges individuels à sceller (2 emplacements de douilles pour tiges filetées M12)

Manutention :

- Engin de levage équipé de clapets de sécurité (non fourni)
- Pour la table et les bancs, à l'aide de la pince de manutention Probst de type TSZ-UNI (non fournie) ou de l'outil de levage SM600 avec ventouse sur batterie de Probst (non fourni) ou des sangles (non fournies) placées à chaque extrémité. Dans le cas de l'utilisation de l'outil SM600, arroser la surface de la table et des bancs pour faciliter le fonctionnement de la ventouse
- Pour les sièges individuels, à l'aide d'une pince ou de sangles (non fournies)

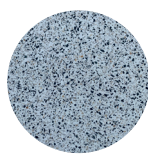
Coloris disponibles



QUARTZ BLANC

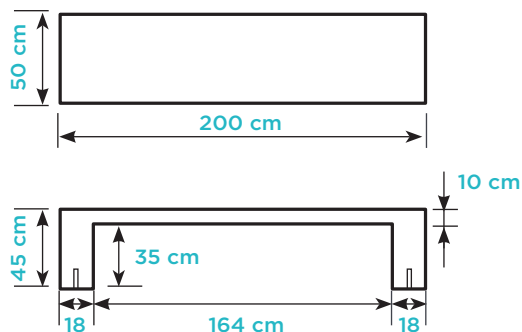


BEIGE NUANCÉ

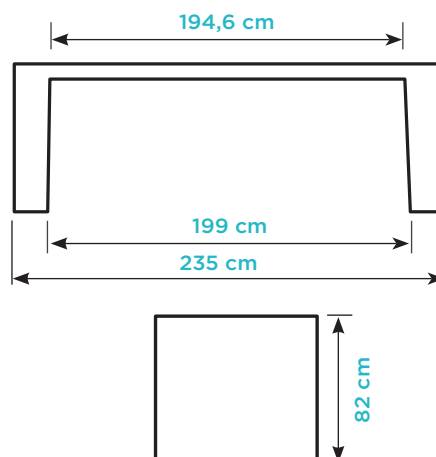


GRIS ÉCLATS D'ONYX

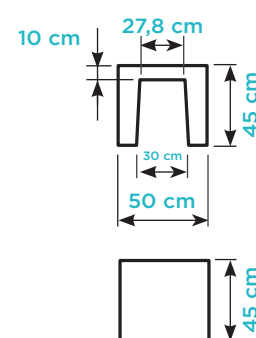
BANC



TABLE

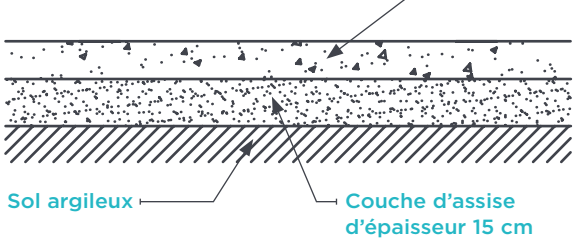


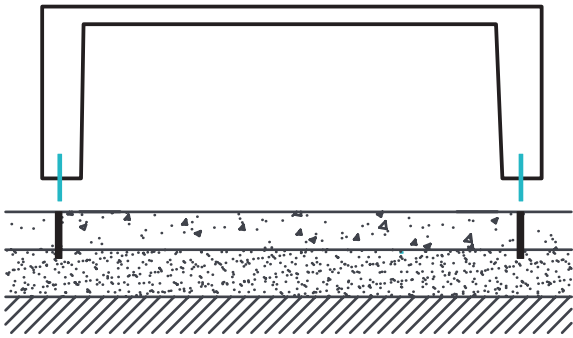
SIÈGE

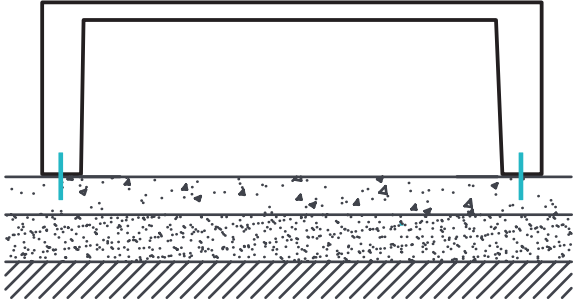


Méthode de montage

- 1** Selon la nature du sol, il est préconisé de réaliser une couche d'assise, puis de couler **une plateforme béton** d'épaisseur 15 cm et **armée d'un treillis soudé** (armature métallique pour consolider la plateforme).


- 2** Repérer l'emplacement des perçages. Réaliser des perçages de Ø 14 mm et d'une profondeur de 14 cm dans la plateforme (une fois durcie).


- 3** Remplir les perçages d'une résine de scellement chimique (non fournie). Poser la table sur la plateforme, à l'aide de la pince de manutention Probst de type TSZ-UNI (non fournie) ou de l'outil de levage SM600 avec ventouse sur batterie de Probst (non fourni) ou des sangles (non fournies) placées aux extrémités, en insérant les tiges filetées dans les perçages de la plateforme.


- 4** Installer les bancs ou les sièges sur les côtés de la table. En fonction de la nature du support, les bancs peuvent être scellés. Les sièges individuels sont à sceller. Pour cela, réaliser des perçages de Ø 14 mm dans le support d'une profondeur de 14 cm aux entraxes des tiges filetées présentes sous les pieds. Remplir les perçages d'une résine de scellement chimique (non fournie). Pour les bancs, à l'aide de la pince de manutention Probst de type TSZ-UNI (non fournie) ou de l'outil de levage SM600 avec ventouse sur batterie de Probst (non fourni) ou des sangles (non fournies) placées aux extrémités, en insérant les tiges filetées dans les perçages de la plateforme. Pour les sièges individuels, à l'aide d'une pince ou de sangles (non fournies), insérer les tiges filetées dans les perçages de la plateforme.

DÉSIGNATION	LONGUEUR (cm)	LARGEUR (cm)	HAUTEUR (cm)	POIDS (kg/unité)	CONDITIONNEMENT OPTIMISÉ	ENCOMBREMENT DU CONDITIONNEMENT (cm)
Table	235	90	82	1 055	1 unité	235 x 120
Banc	200	50	45	391	2 unités	205 x 108
Siège individuel	50	50	45	141	4 unités	110 x 110
Ensemble 1 table + 2 bancs	235	200 min.	82	1 837	Palette 1 : 1 table Palette 2 : 2 bancs	235 x 120 + 205 x 108
Ensemble 1 table + 6 sièges	235	200 min.	82	1 337	Palette 1 : 1 table Palette 2 : 6 sièges	235 x 120 + 205 x 108

ACCESSOIRES FOURNIS	
DÉSIGNATION	QTÉ
Tiges filetées M12 zinguées Version avec bancs	2 u
Tiges filetées M12 zinguées Version avec 6 sièges	14 u

ACCESSOIRES NON FOURNIS
Scellement chimique
4 tiges filetées M12 zinguées (si scellement des bancs)

ÉQUIPEMENTS NÉCESSAIRES À LA MANUTENTION (NON FOURNIS)
ENGIN DE LEVAGE ÉQUIPÉ DE CLAPETS DE SÉCURITÉ
ACCESSOIRES DE LEVAGE :
Pour la table et les bancs : pince de manutention Probst de type TSZ-UNI ou outil de levage SM600 avec ventouse sur batterie Probst ou sangles
Pour les sièges : pince ou sangles

