



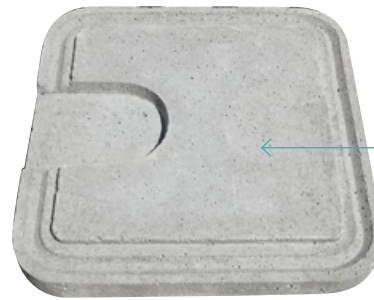
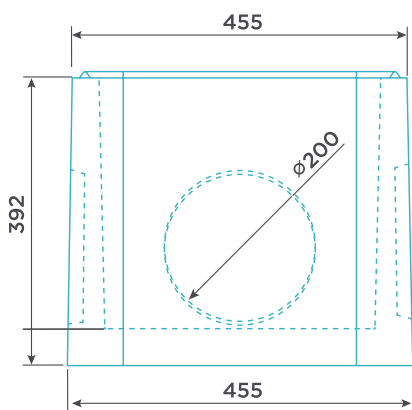
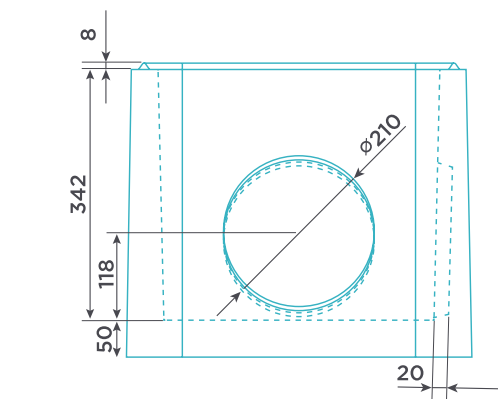
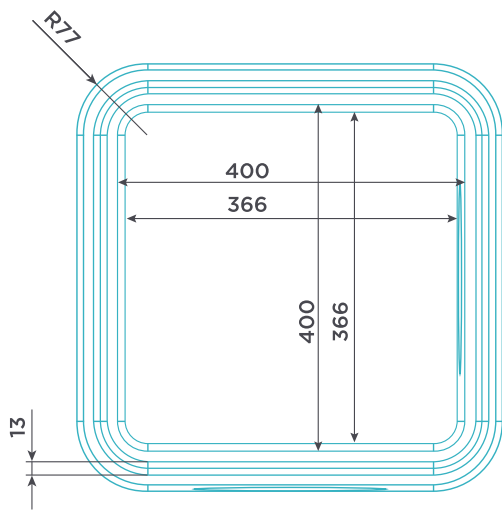
BOÎTES PLUVIALES, pour réseaux d'assainissement

ALKERN, UNE GAMME COMPLÈTE POUR
LA COLLECTE ET L'ÉVACUATION, SANS
PRESSION, DES EAUX DE PLUIE ET EAUX
USÉES DOMESTIQUES.

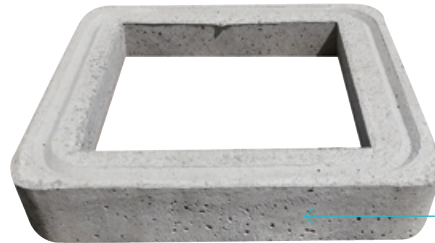


DES SOLUTIONS de raccordement

Les boîtes pluviales sont particulièrement adaptées à la collecte et à l'évacuation des eaux de pluie ou des eaux usées domestiques. Elles disposent de plusieurs éléments permettant de réaliser la taille de regard désirée. Cette gamme est déclinée en 6 dimensions et complétée par les rehausse et couvercles.



Couvercle de 250 x 250 mm à 800 x 800 mm



Cadre de fonte de 300 x 300 mm à 800 x 800 mm



Demi rehausse de 300 x 300 mm à 800 x 800 mm



Rehausse de 250 x 250 mm à 800 x 800 mm



Élément de fond de regard de 250 x 250 mm à 800 x 800 mm

DIMENSIONS BOÎTES PLUVIALES

BOÎTE PLUVIALE (MM)	LONG. EXTÉR. HAUTE (MM)	LONG. EXTÉR. BASSE (MM)	LONG. INTÉR. (MM)	HAUTEUR (MM)	DIAMÈTRE RACCORDEMENT (MM)	POIDS (KG)	UNITÉ PAR PALETTE
Élément de fond 250 x 250	300	310	240	230	120	20	27
Rehausse 250 x 250	300	310	240	230	120	16	27
Couvercle 250 x 250	300	298	-	30	-	6	54
Élément de fond 300 x 300	360	369	287	285	-	36	27
Rehausse 300 x 300	360	369	284	285	160	27	27
Demi rehausse 300 x 300	360	367	280	192	-	21	36
Cadre de fonte 300 x 300	360	365	231	65	-	9	54
Couvercle 300 x 300	370	375	-	35	-	12	90
Élément de fond 400 x 400	455	469	366	392	200	74	12
Rehausse 400 x 400	455	469	363	391	200	57	12
Demi rehausse 400 x 400	456	469	371	192	-	31	20
Cadre de fonte 400 x 400	460	469	320	85	-	19	40
Couvercle 400 x 400	470	475	-	40	-	20	40
Élément de fond 500 x 500	580	595	480	290	215	99	12
Rehausse 500 x 500	580	595	480	330	215	74	12
Demi rehausse 500 x 500	580	595	480	130	-	29	10
Cadre de fonte 500 x 500	580	595	390	108	-	40	10
Couvercle 500 x 500	580	575	-	40	-	27	20
Élément de fond 600 x 600	700	710	582	370	215	150	6
Rehausse 600 x 600	700	710	580	370	215	115	6
Demi rehausse 600 x 600	700	707	590	190	-	61	10
Cadre de fonte 600 x 600	700	709	491	100	-	54	10
Couvercle 600 x 600	715	685	-	-	-	71	12
Élément de fond 800 x 800	990	1000	751	908	600	791	1
Rehausse 800 x 800	990	997	759	600	-	571	2
Demi rehausse 800 x 800	990	994	769	400	-	381	3
Couvercle perforé 800 x 800	1000	1000	-	150	650	233	5
Couvercle plat 800 x 800	1000	1000	-	150	-	335	5

Alkern et vous, UN PARTENARIAT EN BÉTON !



**FABRIQUÉ
EN FRANCE**



+ de 2 000
références produits TP



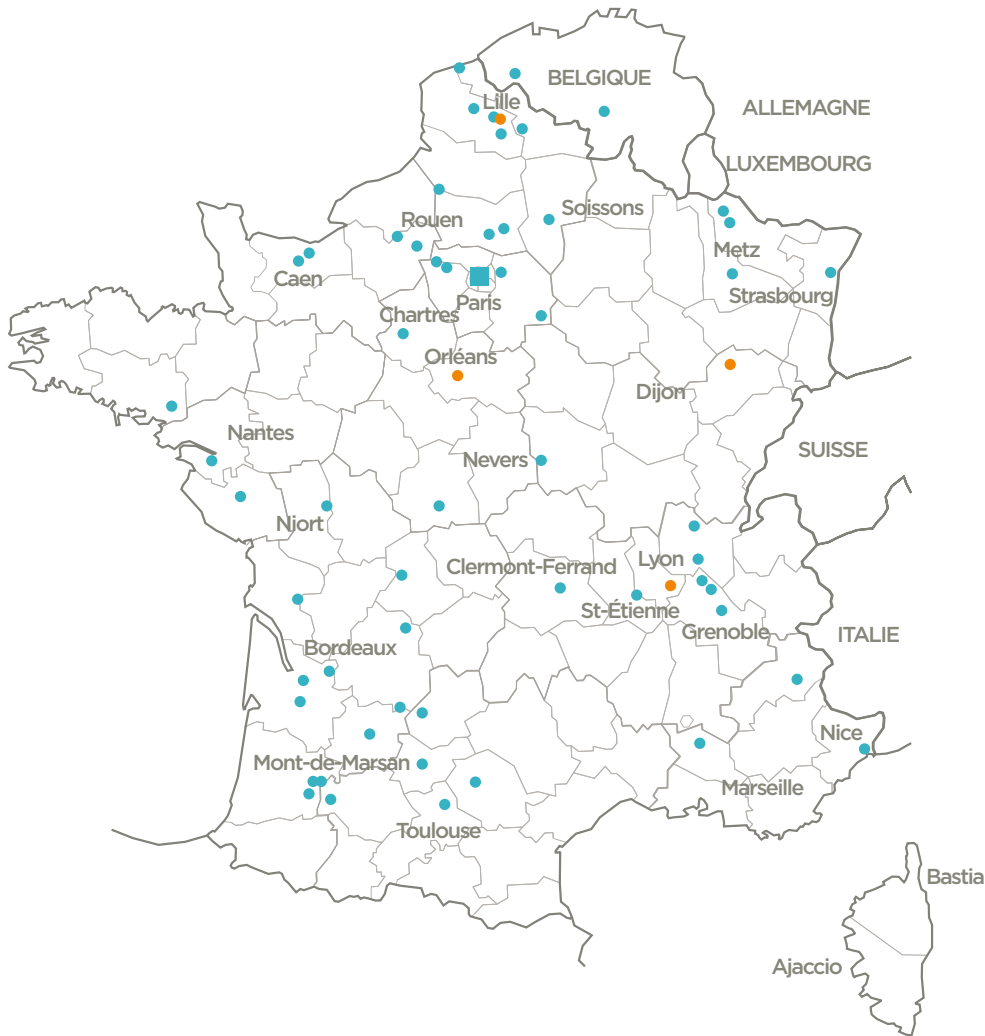
57 USINES
en France
et en Belgique



+ de 250 MILLIONS
de chiffre d'affaires



+ 1 000
collaborateurs



**POUR NOUS
CONTACTER :**

Email :
info@alkern.fr

Site internet :
www.alkern.fr

Téléphone :
0806 808 850

Ce document non contractuel est la propriété du groupe ALKERN, SAS Alkern Groupe - RCS Arras 521573600 Siège social
ZI de la Motte au Bois rue André Bigotte 62440 HARNES. Crédits photos : Adobe Stock, Edition février 2025.

POURQUOI FAIRE APPEL À ALKERN ?

- **Plus de 50 ans d'expérience** dans la fabrication de produits préfabriqués en béton
- **Un savoir-faire** depuis la voirie, l'assainissement, le mobilier urbain jusqu'à l'univers du bâtiment et de l'aménagement extérieur
- **Nos équipes à vos côtés** : du technico-commercial à notre maçon démonstrateur, en passant par les Bureaux d'Etudes
- **Des outils à votre disposition** : guides de mise en œuvre, calcul de Psi (psialademande@alkern.fr), aide au calepinage...
- **Nos solutions** respectueuses de l'environnement, **100% recyclables**
- **Notre innovation** au service de vos projets
- **Notre engagement qualité** pour votre sérénité

