



## DESCRIPTION

La fontaine de jardin Bois, en pierre reconstituée apportera une touche de naturel à votre jardin.

## CARACTÉRISTIQUES

<b>LARGEUR :</b>	41 cm
<b>HAUTEUR :</b>	76 cm
<b>PROFONDEUR :</b>	38 cm
<b>POIDS :</b>	47 kg
<b>UTILISATION :</b>	EXTÉRIEURE

## CONDITIONNEMENT

## + PRODUITS

- Aspect bois
- Entretien facile

## COMPOSITION

La fontaine comprend un bloc fontaine, une bonde d'évacuation, un robinet en laiton et 2 barres métalliques.

## COLORIS



Ton pierre

## ENTRETIEN

Pour une meilleure durabilité des produits, il est conseillé de renouveler un traitement hydrofuge tous les 3 ans.

Un nettoyage et un lavage au jet d'eau sont recommandés (pas de nettoyage haute pression). N'oubliez pas de couper l'arrivée d'eau et de vidanger le circuit avant les grands froids.

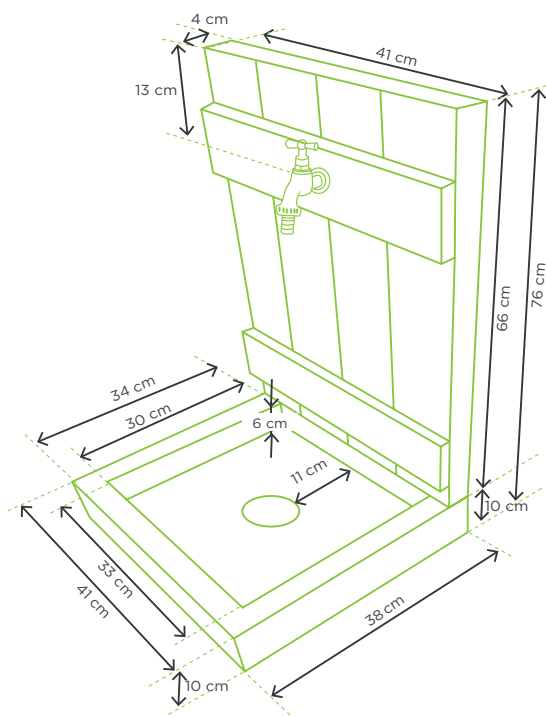


### FONTAINE BOIS

Désignation	Poids (kg)	Conditionnement / unité	Coloris	Code article
<b>Fontaine</b> Dimensions : 41 x 38 x 76 cm 1 fronton + 1 bac + 1 robinet laiton + 1 bonde	47	12	Ton Pierre	340104



# DIMENSIONS



# MONTAGE

Retrouvez les informations de montage en détail dans la notice dédiée. ▶

