

# TUYAUX / REGARDS SPÉCIAUX

## FICHE D'IDENTIFICATION

Date : \_\_\_\_\_

Société : \_\_\_\_\_

Nom : \_\_\_\_\_

Chantier : \_\_\_\_\_

Délai : \_\_\_\_\_

Réf.produit : \_\_\_\_\_

Diamètre (mm) : \_\_\_\_\_

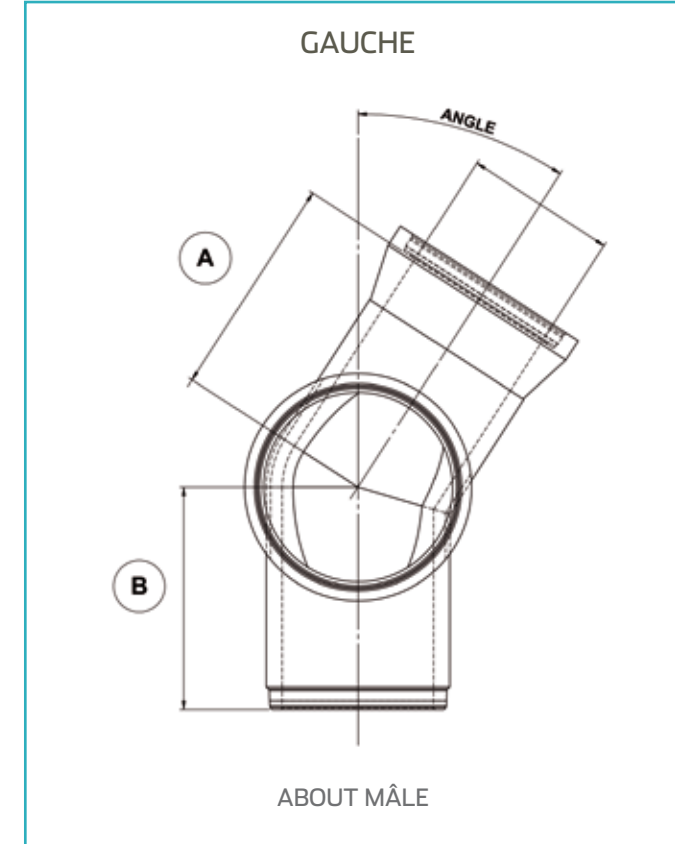
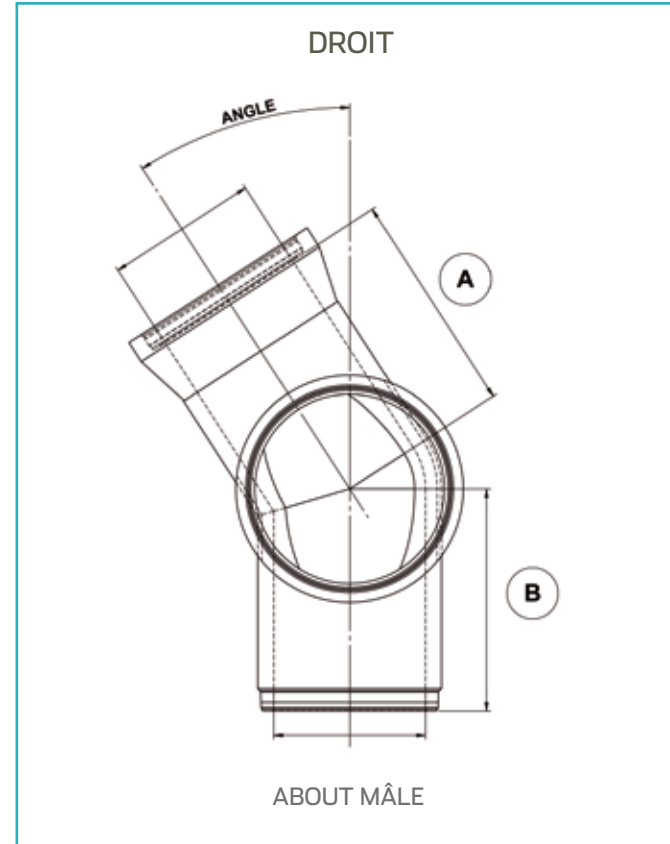
Départ regard 1000 ou 800 : OUI  NON

Direction : DROITE  GAUCHE

Angle (en degrés) : \_\_\_\_\_

Longueur utile totale : \_\_\_\_\_

Côte : **A** Côte : **B**



Selon spécificité compléter le schéma.

Possibilité de faire des coudes, des obturations, des réductions, des piquages et des réservations.

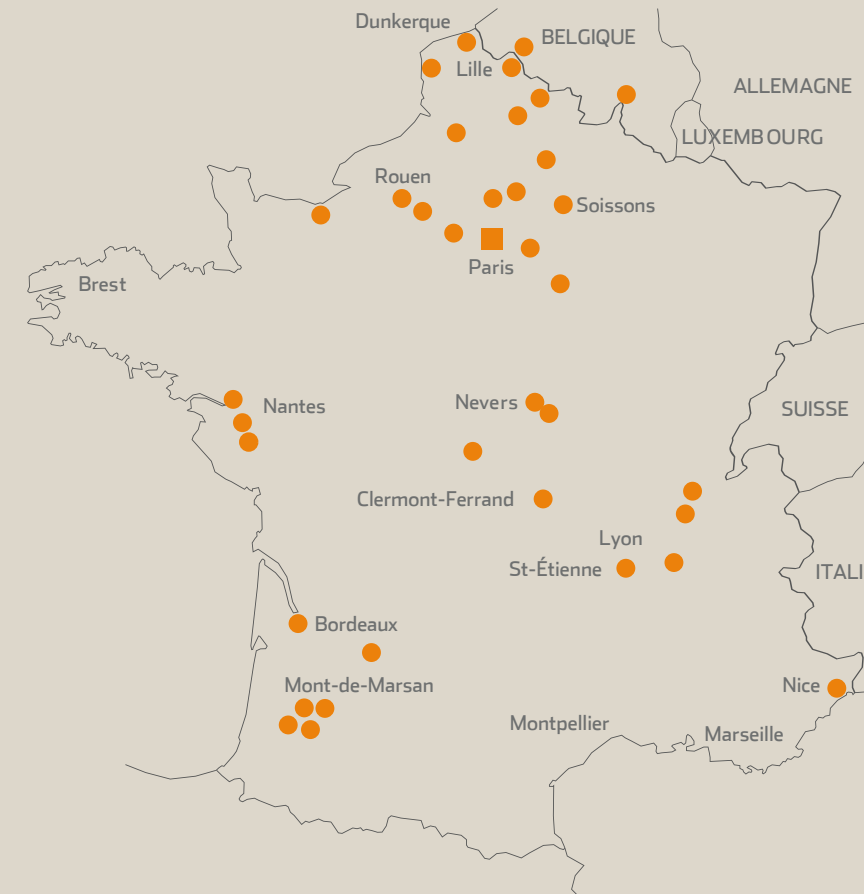
Date et signature : \_\_\_\_\_

[www.alkern.fr](http://www.alkern.fr)

**ALKERN**  
Travaux Publics

TUYAUX  
ASSAINISSEMENT

ALKERN dans votre région



SITES DE PRODUCTION :

- Site **RIVAS**  
La Roche - B.P. 24  
42340 RIVAS  
Fax : 04 77 94 88 43
- Site **MONT DE MARSAN**  
Z.I. Mi-Carrère - B.P. 161  
40003 MONT DE MARSAN Cedex  
Fax : 05 58 75 29 05
- Site **AIRE SUR L'ADOUR**  
48 Route de Duhort  
40800 AIRE SUR L'ADOUR  
Fax : 05 58 71 73 09

► N°Azur 0 810 ALKERN

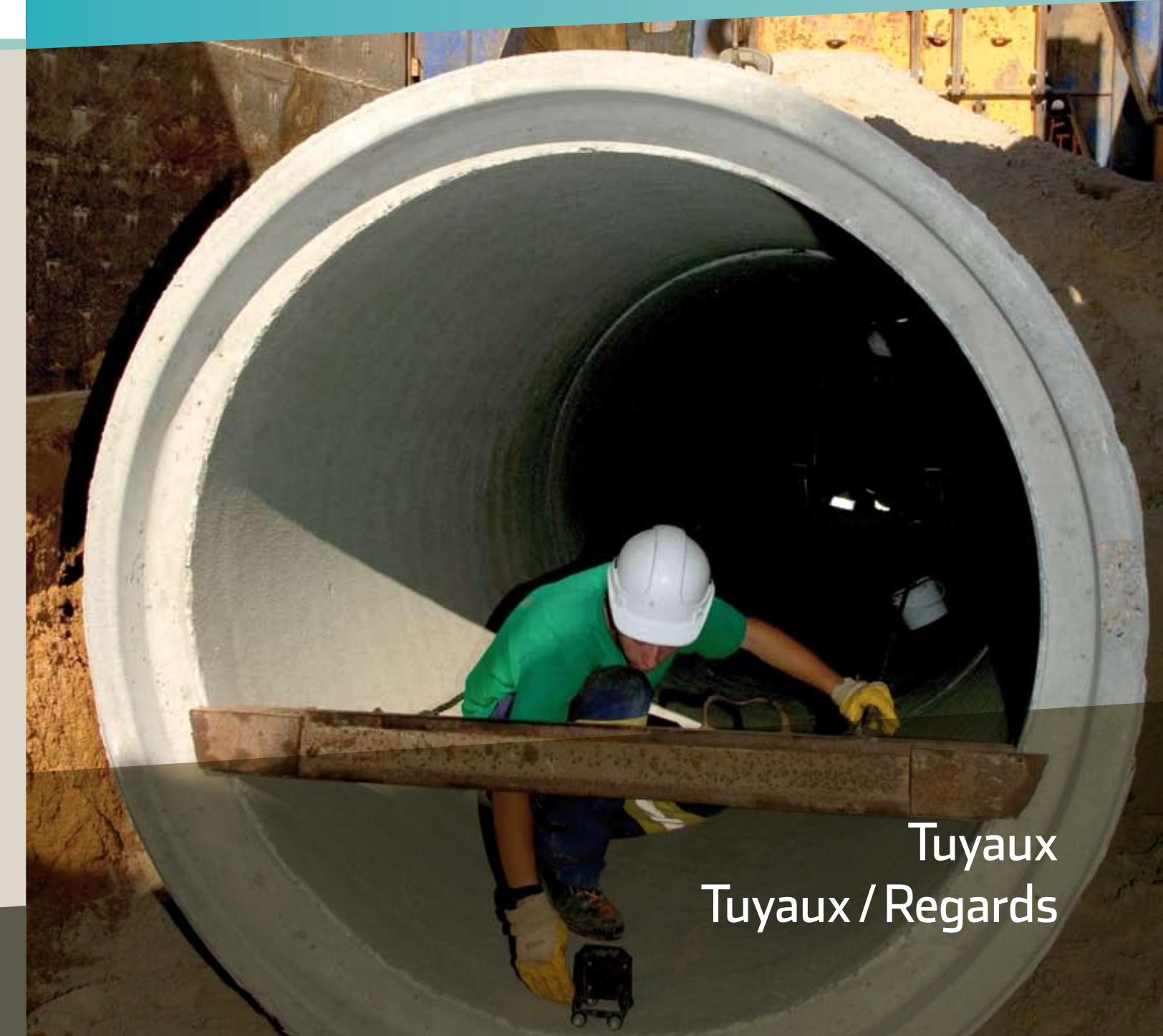
0 810 25 53 76  
PRIX D'APPEL LOCAL

Pour disposer de renseignements techniques ou pour connaître les produits disponibles dans votre région, contactez votre agence régionale

Illustration : A. Bédard / Alkern - 2013

[www.alkern.fr](http://www.alkern.fr)

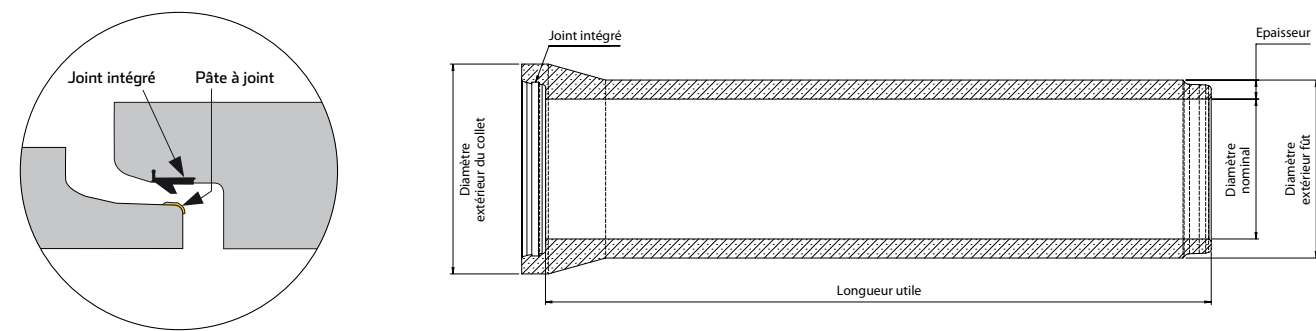
**ALKERN**  
Travaux Publics



Tuyaux  
Tuyaux / Regards

# TUYAUX Ø 300 À Ø 1200

à joint intégré



## Site MONT DE MARSAN

Existe en longueur 0,80 pour le calepinage

Diamètre nominal Dn (mm)	Nature	Classe résistance charge essai kN (Pm)	Lg utile Lu (m)	Épaisseur paroi (mm)			Poids		Ø extérieur		Type de joint	Marque NF CE
				Classe 135	Classe 165	Classe 200	Tuyau (To)	pm (To/m)	Fût (mm)	Collet (mm)		
300	armé	40,5	2,35	54	54	54	0,420	0,18	408	510	intégré	NF CE
400	armé	54,0	2,35	54	54	54	0,550	0,23	508	640	intégré	NF CE
500	armé	67,5	2,35	64	64	64	0,780	0,33	628	750	intégré	NF CE
600	armé	81,0	2,35	76	76	76	1,050	0,44	752	855	intégré	NF CE
800	armé	108,0	2,35	85	85	85	1,600	0,70	970	1128	intégré	NF CE
1000	armé	135,0	2,35	110	110	110	2,500	1,10	1220	1430	intégré	NF CE
1200	armé	162,0	2,35	145	145	145	3,500	1,5	1490	1490	intégré	NF CE

Résistance à la rupture : classes supplémentaires : 165 A et 200 A.

Manutention : Dn 300 et 600 (élingue) - Dn 800 et 1000 inserts de manutention de 2,5 tonnes.

## Site RIVAS

Existe en longueur 0,80 pour le calepinage

Diamètre nominal Dn (mm)	Nature	Classe résistance charge essai kN (Pm)	Lg utile Lu (m)	Épaisseur paroi (mm)			Poids		Ø extérieur		Type de joint	Marque NF CE
				Classe 135	Classe 165	Classe 200	Tuyau (To)	pm (To/m)	Fût (mm)	Collet (mm)		
300	armé	40,5	2,36	50	50	50	0,386	0,164	400	515	intégré	NF CE
400	armé	54,0	2,36	56	56	56	0,538	0,228	512	615	intégré	NF CE
500	armé	67,5	2,36	70	70	70	0,818	0,347	640	760	intégré	NF CE
600	armé	81,0	2,36	75	75	75	1,016	0,431	750	875	intégré	NF CE
800	armé	108,0	2,36	92	92	92	1,695	0,718	984	1155	intégré	NF CE
1000	armé	135,0	2,40	115	115	115	2,580	1,093	1230	1415	intégré	NF CE
1200	armé	162,0	2,40	130	130	130	3,635	1,515	1460	1680	intégré	NF CE

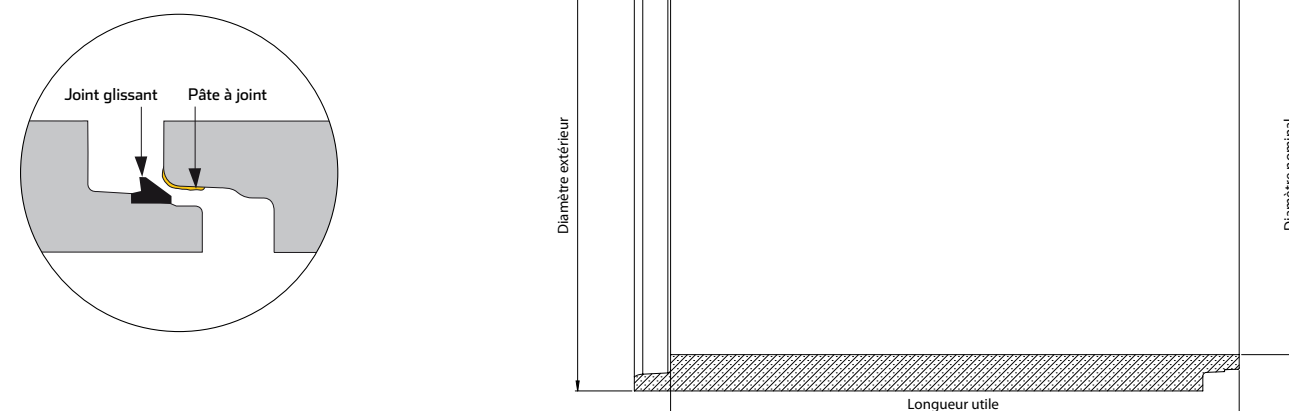
Résistance à la rupture : classes supplémentaires : (250 A et 300 A agréé SNCF), 90 B pour Ø 300 à Ø 500.

Manutention : Dn 300 et 600 (élingue) - Dn 800 inserts de manutention de 2,5 tonnes.

Dn 1000 et Dn 1200 inserts de manutention de 5 tonnes. Pose : avec pâte à joint Alkern.

# TUYAUX Ø 1400 À Ø 2200

à joint glissant



## Site MONT DE MARSAN

Diamètre nominal Dn (mm)	Nature	Classe résistance 135 A kN(Pm)	Lg utile Lu (m)	Épaisseur paroi (mm)	Poids		Ø extérieur fût (mm)	Collet (mm)	Type de joint	Marque NF CE
					Tuyau (To)	pm (To/m)				
1400	armé	189,0	2,35	150	4,200	1,8	1700	sans	glissant	NF CE
1500	armé	202,5	2,35	150	4,500	1,9	1800	sans	glissant	NF CE
1600	armé	216,0	2,35	160	5,100	2,2	1920	sans	glissant	NF CE
1800	armé	243,0	2,35	170	6,100	2,6	2150	sans	glissant	NF CE
2000	armé	270,0	2,35	190	7,700	3,2	2390	sans	glissant	NF CE
2200	armé	297,0	2,35	230	10,100	4,3	2660	sans	glissant	NF CE

Manutention : Dn 1400 et 1500 inserts de manutention de 5 tonnes - Dn 1600 à 2200 inserts de manutention de 10 tonnes.

## Site RIVAS

Diamètre nominal Dn (mm)	Nature	Classe résistance 135 A kN(Pm)	Lg utile Lu (m)	Épaisseur paroi (mm)	Poids		Ø extérieur fût (mm)	Collet (mm)	Type de joint	Marque NF CE
					Tuyau (To)	pm (To/m)				
1400	armé	189,0	2,40	140	4,490	1,871	1680	1920	glissant	NF CE
1500	armé	202,5	2,40	150	4,935	2,056	1800	1950	glissant	NF CE
1600	armé	216,0	2,40	160	5,315	2,215	1920	1930	glissant	NF CE
1800	armé	243,0	2,40	180	6,660	2,775	2160	2160	glissant	NF CE
2000	armé	270,0	2,40	195	7,980	3,325	2390	2395	glissant	NF CE

Résistance à la rupture : classes supplémentaires 165 A, 200 A, (250 A et 300 A agréé SNCF).

Manutention : Dn 1400, 1500 et 1600 inserts de manutention de 7,5 tonnes - Dn 1800 et 2200 inserts de manutention de 10 tonnes.

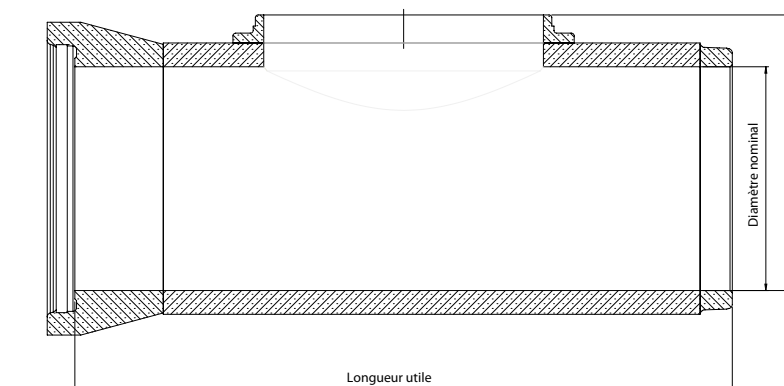
Pose : avec pâte à joint Alkern.

Cahier des charges marquage technologie BMR+® et BCL+®

- Sélection systématique des constituants du produit. Exemple : béton auto-plaçant, aciers NF.
- Niveaux de performance améliorés. Étanchéité, durabilité et résistance mécanique garantie.
- Manutention facilitée pour une garantie de mise en œuvre sécurisée.
- Finition des produits supérieure aux standards normatifs.
- Garantie d'un bon écoulement de l'eau.



# TUYAUX / REGARDS STANDARD



## Site MONT DE MARSAN

Diamètre nominal Dn (mm)	Diamètre regard (mm)	Nature	Classe résistance 135 A kN(Pm)	Lg utile Lu (m)	Ht utile Lu (m)	Épaisseur paroi (mm) classe 135	Poids tuyau (To)	Type de joint	Marque NF CE
800	1000	armé	108,0	2,35	1,15	85	1,755	intégré	NF CE
1000	1000	armé	135,0	2,35	1,35	110	2,595	intégré	NF CE
1200	1000	armé	162,0	2,35	1,50	145	4,200	intégré	NF CE
1400	1000	armé	189,0	2,35	1,80	150	4,900	glissant	CE
1500	1000	armé	202,5	2,35	1,90	150	5,100	glissant	CE
1600	1000	armé	216,0	2,35	2,00	160	5,800	glissant	-
1800	1000	armé	243,0	2,35	2,20	170	6,700	glissant	-
2000	1000	armé	270,0	2,35	2,40	190	8,200	glissant	-
2200	1000	armé	297,0	2,35	2,70	230	10,600	glissant	-

Manutention : Dn 800 et 1000 inserts de manutention de 2,5 tonnes. Dn 1200 et 1500 inserts de manutention de 5 tonnes.

Dn 1600 et 2200 inserts de manutention de 10 tonnes.

## Site RIVAS

Diamètre nominal Dn (mm)	Diamètre regard (mm)	Nature	Classe résistance 135 A kN(Pm)	Lg utile Lu (m)	Ht utile Lu (m)	Épaisseur paroi (mm) classe 135	Poids tuyau (To)	Type de joint	Marque NF CE
800	1000	armé	108,0	2,36	1,05	92	1,850	intégré	NF CE
1000	1000	armé	135,0	2,36	1,25	115	2,675	intégré	NF CE
1200	1000	armé	162,0	2,40	1,45	130	3,500	intégré	NF CE
1400	1000	armé	189,0	2,40	1,65	140	4,340	glissant	NF CE
1500	1000	armé	202,5	2,40	1,75	150	4,725	glissant	NF CE
1600	1000	armé	216,0	2,40	1,90	160	5,460	glissant	NF CE
1800	1000	armé	243,0	2,40	2,10	180	6,850	glissant	NF CE
2000	1000	armé	270,0	2,40	2,30	195	7,990	glissant	NF CE
2200	1000	armé	297,0	2,35	2,70	230	10,600	glissant	-

Manutention : Dn 800 inserts de manutention de 2,5 tonnes - Dn 1000 et 1200 inserts de manutention de 5 tonnes.

Dn 1400, 1500 et 1600 inserts de manutention de 7,5 tonnes - Dn 1800 à 2200 inserts de manutention de 10 tonnes.

Pose : avec pâte à joint Alkern.